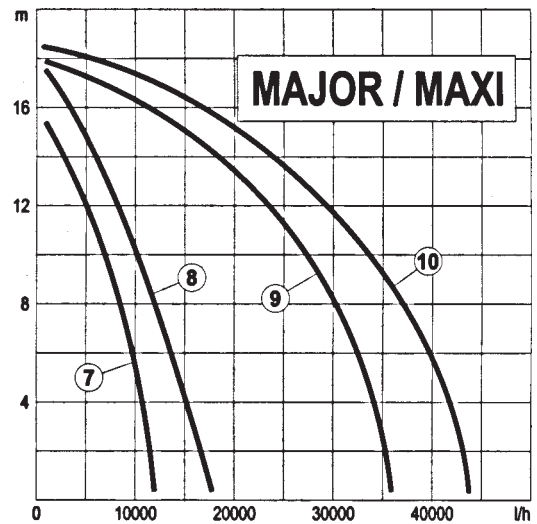
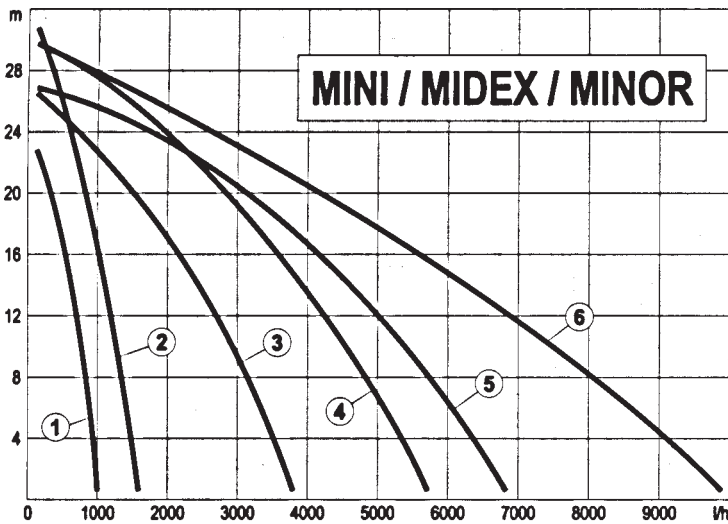
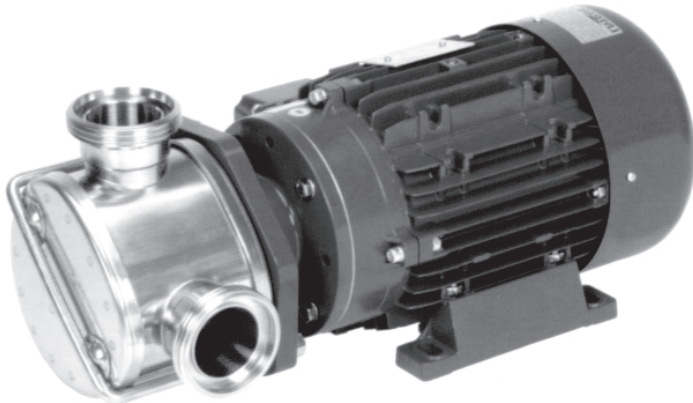


Typ EP

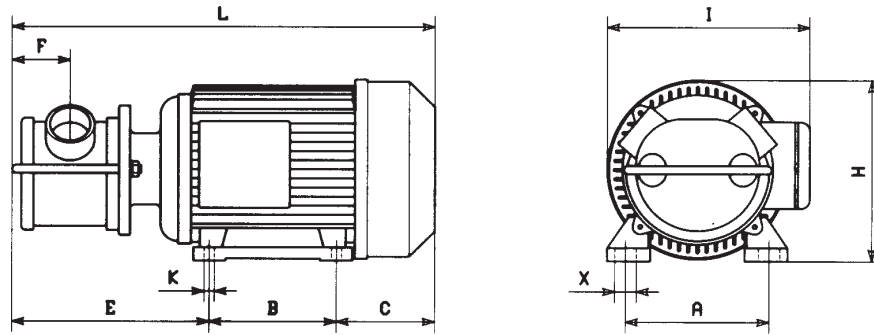
Pompy blokowe z silnikiem elektrycznym



Typ	Ciężar [kg]	Silnik **		Obroty [1/min.]	Nr	Wydajność Q [l/h] przy wysokości podnoszenia H [m]									
		Typ	[kW]			0	4	8	12	16	18	24	27	30	32
EP MINI 3/4"	9,3	MF TF	0,37	900	1	100	900	840	720	540	450	0			
	9	MF TF	0,56	1400	2	1620	1440	1320	1140	1020	900	600	400	180	0
EP MIDEX 1"1/4	15	MF TF	0,56	900	3	3840	3480	3180	2760	2160	1800	720	0		
	15	MF TF	0,75	1400	4	5760	5160	4800	4320	3600	3180	1920	1200	0	
EP MINOR 40	20	MF TF	1,49	900	5	6900	6200	5760	5040	4200	3660	1800	0		
	20	TF	1,49	1400	6	10000	9000	8000	6900	5500	4900	2600	1700	0	
	27	TF	2,09	900	5	6900	6200	5760	5040	4200	3660	1800	0		
		TF	1,19	1400	6	10000	9000	8000	6900	5500	4900	2600	1700	0	
EP MAJOR 60	38	TF	1,12	470	7	12000	10500	8700	5100	0					
	31	TF	1,49	700	8	18000	15000	12000	8400	2500	0				
EP MAXI 80	68	TF	3,35	470	9	36000	34200	30000	24000	12000	0				
	68	TF	3,35	600	10	43000	41400	36000	30000	16000	0				

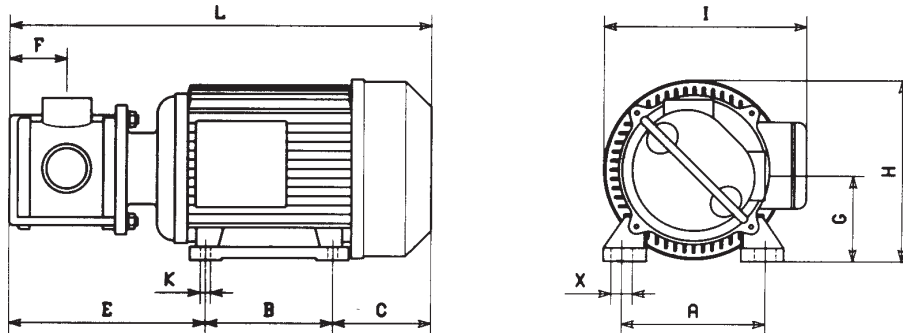
** MF - jednofazowy, TF - trójfazowy

Pozycja V



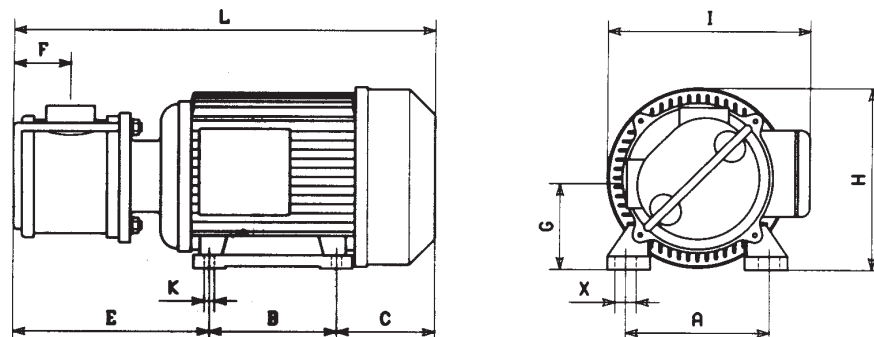
Typ	Obroty [1/min.]		L	H	I	A	B	C	E	F	K	X
	900	1400										
EP MINI 3/4"	900	1440	276	140	180	112	90	80	106	26	7	12
EP MIDEX 1"1/4	900	1400	338	159	215	125	100	85	153	38	8	16
EP MINOR 40	900	1400	420	180	238	140	125	95	200	60	10	16
	900/1400		455	198	250	160	140	107	208	60	12	21
EP MAJOR 60	700		490	198	250	160	140	107	243	70	12	21
	470		514	225	275	190	140	115	259	70	12	22
EP MAXI 80	470	600	630	261	322	216	178	143	309	90	12	22

Pozycja 90D



Typ	Obroty [1/min.]		L	H	I	A	B	C	E	F	G	K	X
	900	1400											
EP MINI 3/4"	900	1440	276	140	180	112	90	80	106	26	70	7	12
EP MIDEX 1"1/4	900	1400	338	159	215	125	100	85	153	38	70	8	16
EP MINOR 40	900	1400	420	180	238	140	125	95	200	60	84	10	16
	900/1400		455	198	250	160	140	107	208	60	94	12	21
EP MAJOR 60	700		490	198	250	160	140	107	243	70	82	12	21
	470		514	225	275	190	140	115	259	70	82	12	22
EP MAXI 80	470	600	630	261	330	216	178	143	309	90	115	12	22

Pozycja 90S



Typ	Obroty [1/min.]		L	H	I	A	B	C	E	F	G	K	X
	900	1400											
EP MINI 3/4"	900	1440	276	140	180	112	90	80	106	26	70	7	12
EP MIDEX 1"1/4	900	1400	338	159	215	125	100	85	153	38	70	8	16
EP MINOR 40	900	1400	420	180	238	140	125	95	200	60	84	10	16
	900/1400		455	198	250	160	140	107	208	60	94	12	21
EP MAJOR 60	700		490	198	250	160	140	107	243	70	82	12	21
	470		514	225	275	190	140	115	259	70	82	12	22
EP MAXI 80	470	600	630	261	322	216	178	143	309	90	115	12	22