

## Typ RM Grupa 3

### Dane techniczne

Hermetyczne

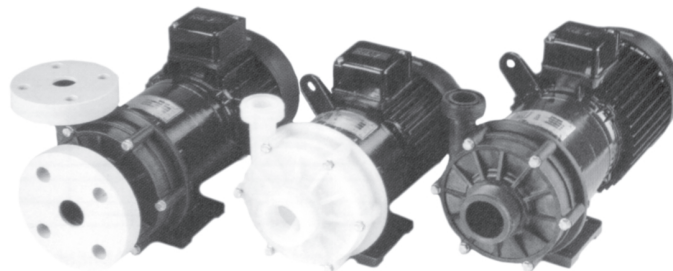
Dla cieczy agresywnych i neutralnych

Wydajność: 8 - 200 l/min

Wysokość podnoszenia: do 23 m sł. wody

Stopień ochrony: IP 54, inne na życzenie

Materiały: PP, PVDF, 1.4571

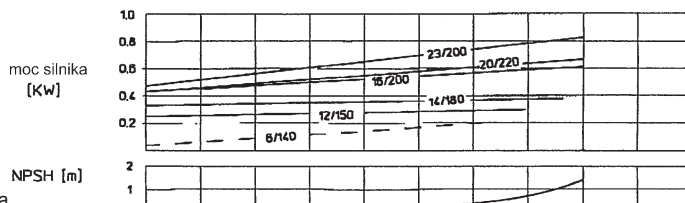
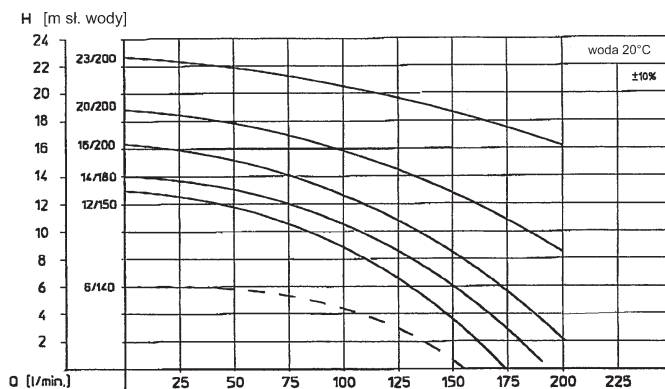
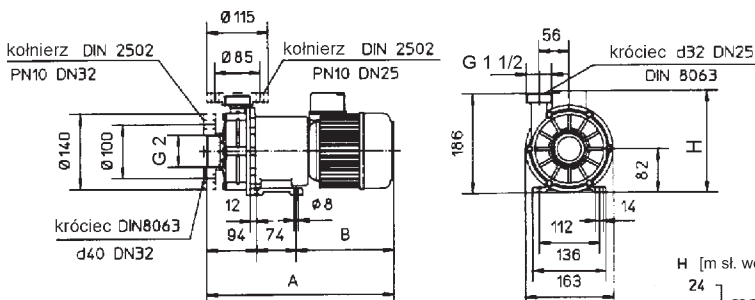


Rozmiar pompy	6/140			12/150			14/180			16/200			20/200		23/200															
Długość magnesu + siła	30(15)			30(15)			60			30(18)			60			60(60)		30S(30)		30S(30)		60S(60)								
** Max. gęstość [g/cm <sup>3</sup> ]	2			1,2			2			1			1,84			1,25			1,85			1,05		1,30		1,15				
Moc silnika P <sub>2</sub> [W]	0,37			0,37			0,55			0,37			0,55			0,55			0,75			0,75		1,1		0,75				
Napięcie [V]	1 faz. ~230, 3 faz. ~230/400; możliwe inne napięcie																													
Prąd znamionowy (400V) [A]	1,1			1,2			1,6			1,2			1,6			1,6			2,6			2,2		2,8		2,6				
Liczba obrotów [1/min.]	1450			2900			2900			2900			2900			2900			2900			2900			2900		2900		2900	
Wymiar A [mm]	320			320			335			320			335			335			335			335			415		415			
Wymiar B [mm]	152			152			182			152			182			182			192			192		247		247				
Wymiar H [mm]	190			190			190			190			190			190			197			197		205		205				
Ciężar [kg]	7,5			7,5			8,8			7,5			8,8			8,8			9,0			9,0		11,5		12,5				

Zalecane prędkości przepływu	rurociąg ssący 1 m/s	rurociąg tłoczny 3 m/s
Max. temperatura	PP 80°C	PVDF, 1.4571 95°C
Max. ciśnienie systemowe	PP 2,5 bar przy 20°C	PVDF, 1.4571 3,5 bar przy 20°C
Ustawienie puszkii zaciskowej silnika	standardowo do góry; możliwe po stronie prawej lub lewej (podać przy zamówieniu)	
Ustawienie króćca tłoczno	standardowo do góry; możliwych 12 położeń co 30° (podać przy zamówieniu)	

\*\*Dla cieczy o wyższych specyficznych gęstościach istnieje możliwość dostarczenia powyższych pomp z mniejszymi wirnikami, przy czym ich wydajność i wysokość podnoszenia ulegają zmniejszeniu. W razie konieczności prosimy o kontakt z nami.

### Wymiary i charakterystyki



Zastrzegamy możliwość zmian konstrukcyjnych bez powiadomienia.