

Typ RMB

Grupa 3.1

Dane techniczne

Samozasysające

Hermetyczne

Dla cieczy agresywnych i neutralnych

Wydajność: 8 - 250 l/min.

Wysokość podnoszenia: do 18 m sł. wody

Stopień ochrony: IP 54

Materiały: PP, PVDF

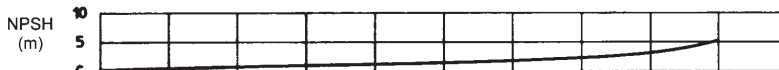
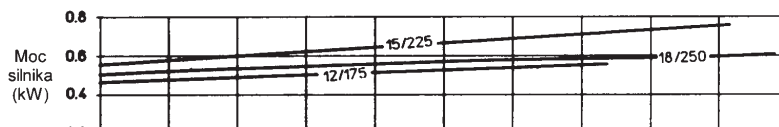
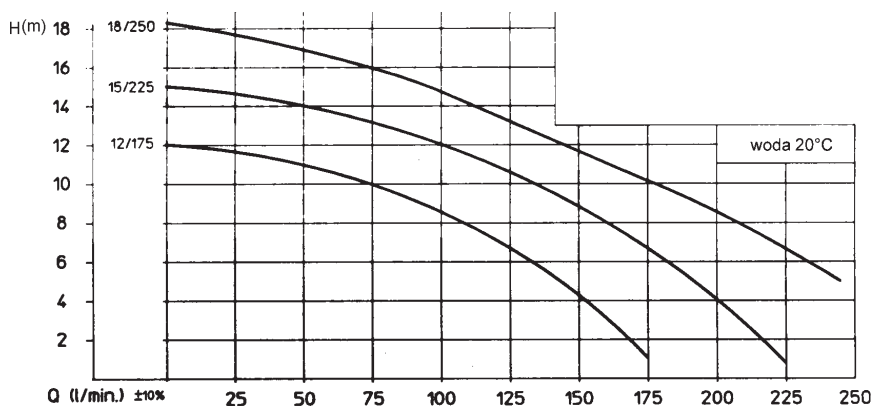
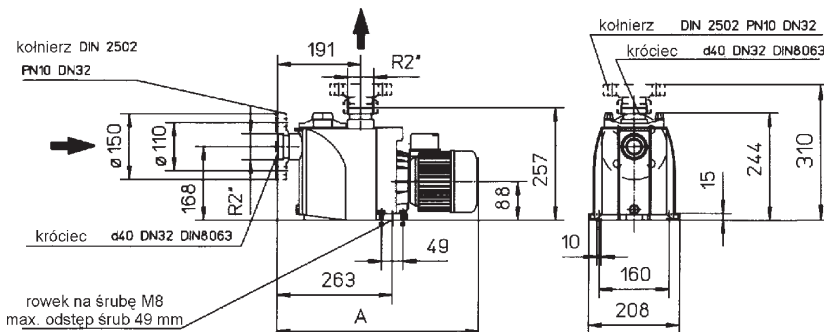


Rozmiar pompy	12/175	12/175	15/225	18/250
Długość magnesu + siła	30(18)	30(30)	30(30)	30(30)
**Max. gęstość [g/cm ³]	1,30	1,80	1,65	1,20
Moc silnika P ₂ [W]	0,55	0,75	0,75	0,75
Prąd znamionowy (400V) [A]	1,6	2,2	2,2	2,2
Wymiar A	475	475	475	475
Wysokość zasysania [m]	3,0	3,0	3,5	1,0
Ciężar [kg]	10	11	11	11

Zalecane prędkości przepływu	rurociąg ssący 1 m/s	rurociąg tłoczny 3 m/s
Max. temperatura	PP 65°C	PVDF 85°C
Max. ciśnienie systemowe	PP 2,5 bar przy 20°C	PVDF 3,5 bar przy 20°C

****Dla cieczy o wyższych specyficznych gęstościach istnieje możliwość dostarczenia powyższych pomp z mniejszymi wirnikami, przy czym ich wydajność i wysokość podnoszenia ulegają zmniejszeniu. W razie konieczności prosimy o kontakt z nami.**

Wymiary i charakterystyki



Zastrzegamy możliwość zmian konstrukcyjnych bez powiadomienia.