

GAA - Lobex

Sp. z o.o.

ul. Poniatowskiego 53 37-500 JAROSŁAW
<http://www.gaa.com.pl>

Tel. (016) 6210891, Fax (016) 6210892
e-mail: lobex@gaa.com.pl

gruppe anlagen automation

Pompy perystaltyczne

Pompy perystaltyczne w wersji monoblok

Typ ASL



Zastosowanie

Technika oczyszczania ścieków, przemysł chemiczny i petrochemiczny, przemysł papierniczy i celulozowy, przemysł tłuszczowy i mydlarski, przemysł farb i lakierów, przemysł tekstylny, przemysł ceramiczny, rolnictwo, młczarstwo, przemysł spożywczy i browarniczy, przemysł przetwórstwa mięsa i ryb, garbarstwo i przemysł kosmetyczny.

Do tłoczenia i dozowania nisko- i wysokolepkich cieczy lub past, cieczy neutralnych lub agresywnych, czystych lub zanieczyszczonych, zawierających rozpuszczone gazy lub silnie spienionych, delikatnych emulsji jak i silnie abrazyjnych zawiesin, zawierających włókna lub frakcję cząstek stałych. Stosowana ponadto jako pompa próżniowa.

Funkcjonowanie

Jest to samozasysająca, obrotowa pompa wyporowa. Elementami tłoczącymi są dwie znajdujące się na obwodzie wirnika rolki, które obracając się naprzemiennie uciskają na grubościenny waż, powodując jego zamykanie się. Rolki przesuwając się po obwodzie węża wyciskają jego zawartość od strony ssącej do tłocznej. Waż powracający po przejściu rolki do pierwotnego kształtu wytwarza na stronie ssącej podciśnienie.

Konstrukcja

Pompa jest samozasysająca, nie ma w niej uszczelki ani zaworów. Połączona jest blokowo z silnikiem przekładniowym. Do łożyskowania wirnika wykorzystuje się łożysko przekładni. Tłoczone medium przechodzi przez waż pompy bez kontaktu z elementami mechanicznymi.

Symetryczna konstrukcja pozwala na odwrócenie kierunku pompowania poprzez zmianę kierunku obrotów silnika, co ułatwia czyszczenie pompy bez demontażu elementów. Charakterystyki pracy pompy i wydajność są identyczne dla obu kierunków

Parametry eksploatacyjne

Wydajność	Q	do	2,4 m ³ /h ^{3) 1)}
			40 l/min
Temperatura tłoczzonej cieczy	t	do	100 °C ²⁾
Ciśnienie tłoczenia	Δp	do	4 bar ³⁾
Ciśnienie wyjściowe	p_a	do	4 bar ³⁾
Osiągalne podciśnienie	p_s	do	0,6 bar ³⁾
Lepkość	η	do	100000 mPa s ³⁾
Dopuszczalny udział cząstek stałych		do	25 % obj. ⁴⁾
Uziarnienie		do	10 mm ³⁾

¹⁾ Przy pracy okresowej

²⁾ Przy 20°C temperatury otoczenia i pracy okresowej. Zależnie od rodzaju tłoczzonej cieczy, użytego materiału węża i liczby obrotów

³⁾ Zależnie od wielkości pompy, liczby obrotów i rodzaju tłoczzonej cieczy

Napęd

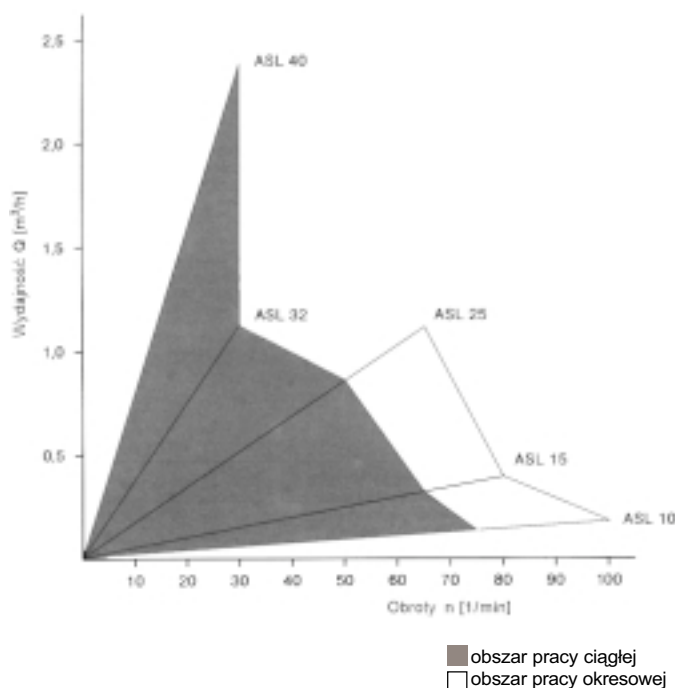
Do napędu można zastosować zarówno niezabezpieczone jak i zabezpieczone przeciwwybuchowo silniki przekładniowe lub przekładnie regulowane bezstopniowo a także silniki o elektronicznie regulowanej prędkości obrotowej.

Materiały

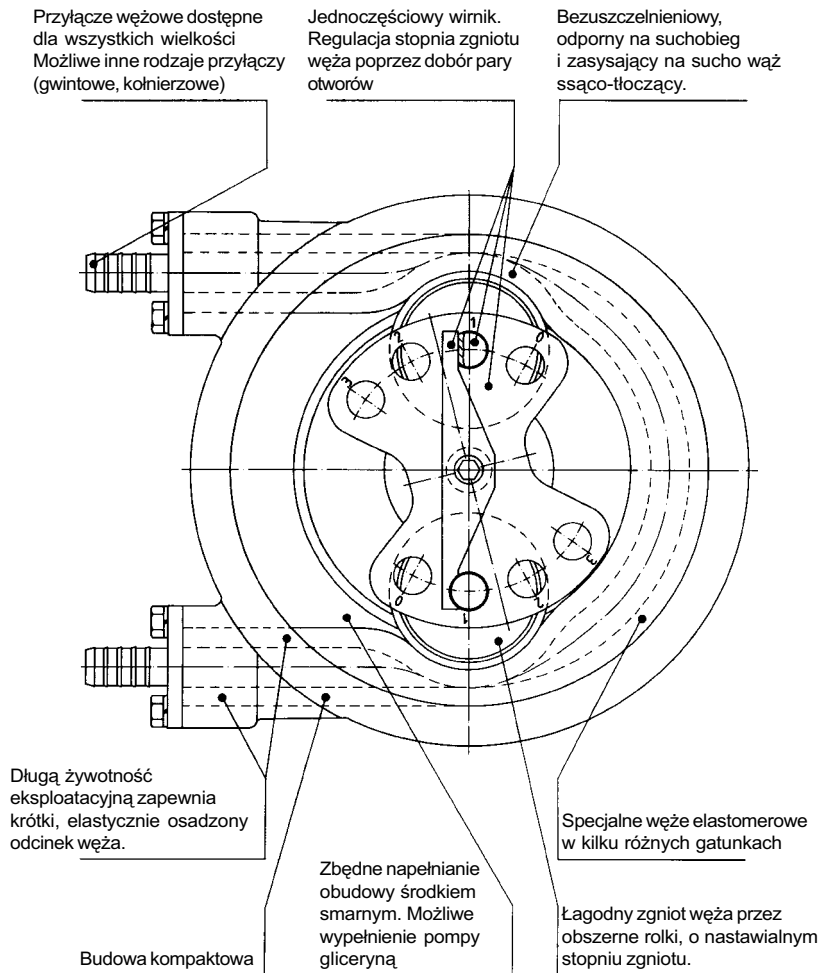
Opis	Wersja materiałowa
Obudowa pompy, pokrywa pompy	stop aluminium
Wirnik	stop aluminium
Rolki tłoczące	tworzywo sztuczne
Wałki rolek	stop aluminium
Waż pompy	kilka gatunków elastomerów

Charakterystyki

Dla wstępnego określenia wielkości pompy (średnicy węża) oraz prędkości obrotowej potrzebnej do osiągnięcia pożądanej wydajności można posłużyć się poniższym wykresem.



Dokładne parametry określone są z charakterystyk poszczególnych modeli.



Tłumik pulsacji

Tłumik pulsacji

Zmiana objętości węża spowodowana zjazdem rolki (rozwarciem) powoduje chwilowy spadek ciśnienia i powstawanie pulsacji przepływu tłocznej cieczy. Gdy zachodzi potrzeba wyeliminowania tego efektu należy zastosować tłumik pulsacji Allweiler.



Pojemnościowy czujnik zbliżeniowy

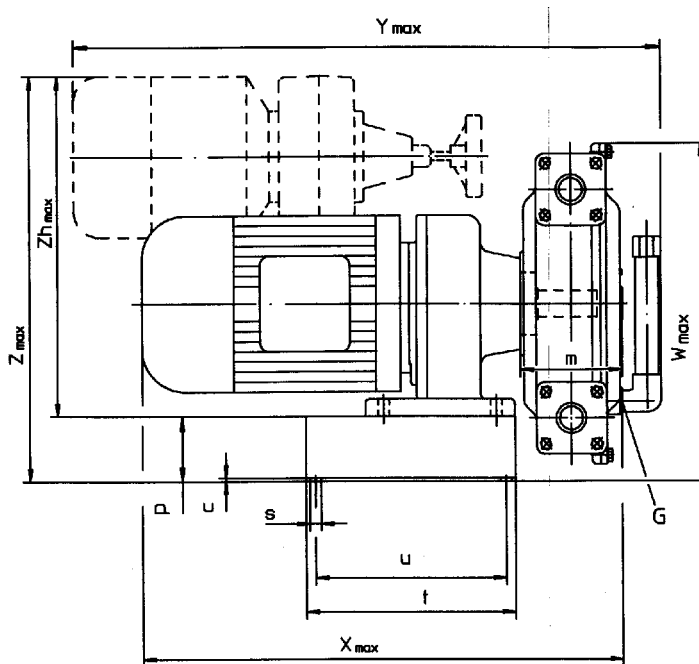
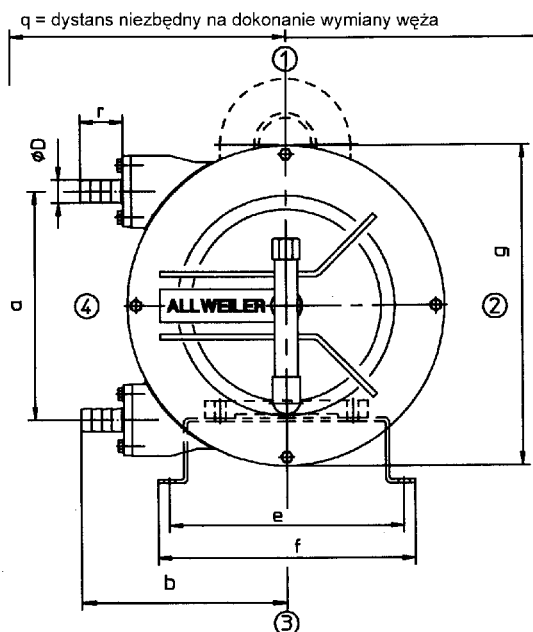


Sterownik

Zabezpieczenie

Dla uniknięcia szkód spowodowanych pęknięciem węża jako zabezpieczenie stosuje się pojemnościowy czujnik zbliżeniowy. W razie pojawienia się wycieku tłocznej cieczy do obudowy pompy, sterownik wyłączy napęd pompy albo uruchomi zawór odcinający.

Wymiary



Wersja T = pompa z króćcem na węże
 (1)...(4) = pozycje ukierunkowania króćców

Kierunek obrotów: w prawo lub w lewo

Rozmiary w [mm] Zastrzega się możliwość dokonywania zmian

Rozmiar	Rozmiary pompy / agregatu																	Ciężar kg
	a	c	e	f	g	m	p	q	s	t	u	G	W	X ³⁾	Y	Z	Zh	
10	108	2	165	182	164	62	25	230	9	190	160	1/4" 4)	218	379	549	334	309	2
15	149	2	165	182	222	80	25	370	9	190	160	1/4" 4)	238	412	578	350	325	4,5
25	264	4	300	330	370	117	90	530	13	275	235	1/2" 5)	405	522	710	471	381	15,5
32	330	4	300	330	460	138	90	650	13	275	235	1"	475	567	750	508	418	27
40	430	6	360	390	575	161,5	130	810	13	300	270	1 1/4"	593	607	919	629	499	48

Rozmiar	Wersja T Przyłącze do węży				Wersja R Przyłącza gwintowe DIN 2999			Wersja K Przyłącze kołnierzowe DIN 16 963 / 8063 PN10						
	DN	b	ØD ²⁾	r	DN=ØD	b	r	DN	b	D	k	d	r	z ¹⁾
10	-	-	10	22	-	-	-	-	-	-	-	-	-	-
15	15	144	15	30	-	-	-	-	-	-	-	-	-	-
25	25	240	25	50	1"	275	16,8	25	243	115	85	14	23,5	4
32	32	293	32	62	1 1/4"	331	19,1	32	291	140	100	18	25	4
40	40	343	38	70	1 1/2"	373	19,1	40	335	150	110	18	26,5	4

Rozmiar	Wersja D Przyłącze kołnierzowe DIN 2642 PN 10							Wersja A Przyłącze kołnierzowe ANSI B 16,5 Class 150						
	DN	b	D	k	d	r	z ¹⁾	DN	b	D	k	d	r	z ¹⁾
25	25	250	115	85	14	20	4	1"	250	108	79,2	15,7	17,2	4
32	32	296	140	100	18	20,5	4	1 1/4"	296	117,3	88,9	15,7	18,7	4
40	40	340	150	110	18	22	4	1 1/2"	340	127	98,6	15,7	20,5	4

- 1) z = liczba otworów
- 2) wewnętrzna średnica węży
- 3) nie dotyczy wersji IEC
- 4) w wersji z sygnalizacją przerwania węży ASM - K G 3/8"
- 5) pompa z płytą podstawy

Pompy perystaltyczne w wersji monoblok

Typ ASH



Zastosowanie

Technika oczyszczania ścieków, przemysł chemiczny i petrochemiczny, przemysł papierniczy i celulozowy, przemysł tłuszczowy i mydlarski, przemysł farb i lakierów, przemysł tekstylny, przemysł ceramiczny, rolnictwo, młczarstwo, przemysł spożywczy i browarniczy, przemysł przetwórstwa mięsa i ryb, garbarstwo i przemysł kosmetyczny.

Do tłoczenia i dozowania nisko- i wysokolepkich cieczy lub past, cieczy neutralnych lub agresywnych, czystych lub zanieczyszczonych, zawierających rozpuszczone gazy lub silnie spienionych, delikatnych emulsji jak i silnie abrazyjnych zawiesin, zawierających włókna lub frakcję cząstek stałych. Stosowana ponadto jako pompa próżniowa.

Funkcjonowanie

Jest to samozasysająca, obrotowa pompa wyporowa. Elementami tłoczącymi są dwie płozy znajdujące się na obwodzie wirnika, które obracając się, naprzemiennie uciskają na grubościenny wąż, powodując jego zamykanie się. Płozy przesuwając się po obwodzie węża wyciskają jego zawartość od strony ssącej do tłocznej. Wąż powracający po przejściu płozy do pierwotnego kształtu wytwarza podciśnienie na stronie ssącej.

Konstrukcja

Pompa jest samozasysająca, nie ma w niej uszczeltek ani zaworów. Połączona jest blokowo z silnikiem przekładniowym. Do łożyskowania wirnika wykorzystuje się łożyska osadzone w korpusie pompy. Tłoczone medium przechodzi przez wąż pompy bez kontaktu z elementami mechanicznymi. Symetryczna konstrukcja pozwala na odwrócenie kierunku pompowania poprzez zmianę kierunku obrotów silnika, co ułatwia czyszczenie pompy bez demontażu elementów. Charakterystyki pracy pompy i wydajność są identyczne dla obu kierunków. Pompę posadawia się

Wydajność	Q	do	60 m ³ /h ³⁾¹⁾
			1000 l/min
Temperatura tłocznej cieczy	t	do	75 °C ²⁾
Ciśnienie tłoczenia	Δp	do	15 bar ³⁾
Ciśnienie wyjściowe	p _d	do	15 bar ³⁾
Osiągalne podciśnienie	p _s	do	0,8 bar ³⁾
Lepkość	η	do	100000 mPa s ³⁾
Dopuszczalny udział cząstek stałych		do	50 % obj. ⁴⁾
Uziarnienie		do	25 mm ³⁾

pinowo.

Parametry eksploatacyjne

- 1) Przy pracy okresowej
- 2) Przy 20°C temperatury otoczenia i pracy okresowej. Zależnie od rodzaju tłocznej cieczy, użytego materiału węża i liczby obrotów
- 3) Zależnie od wielkości pompy, liczby obrotów i rodzaju tłocznej cieczy

Podane powyżej dane tylko poglądowo odzwierciedlają możliwości eksploatacyjne pompy. Dokładne parametry robocze określone zostaną w ofercie oraz w potwierdzeniu zamówienia.

Napęd

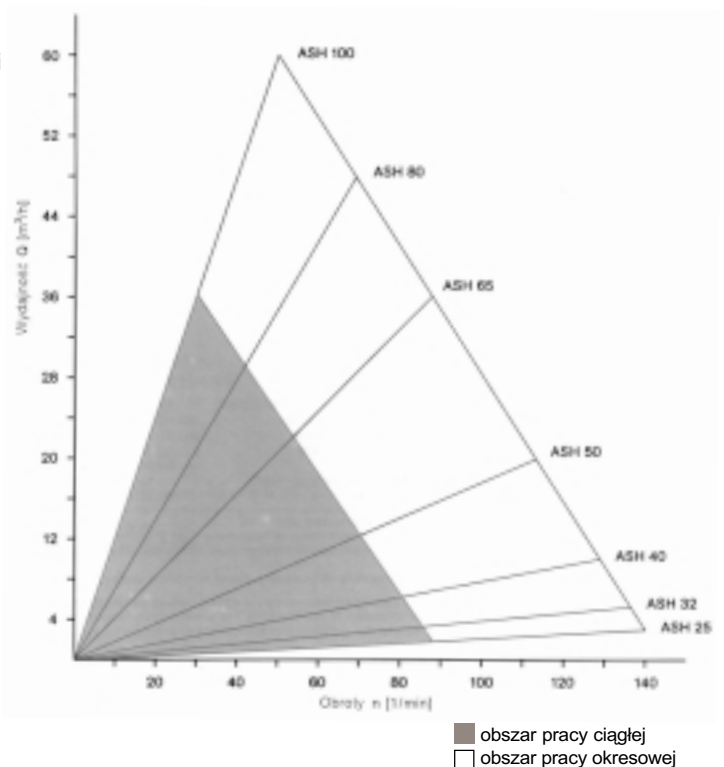
Do napędu można zastosować zarówno niezabezpieczone jak i zabezpieczone przeciwwybuchowo silniki przekładniowe lub przekładnie regulowane bezstopniowo a także silniki o elektronicznie regulowanej prędkości obrotowej.

Materiały

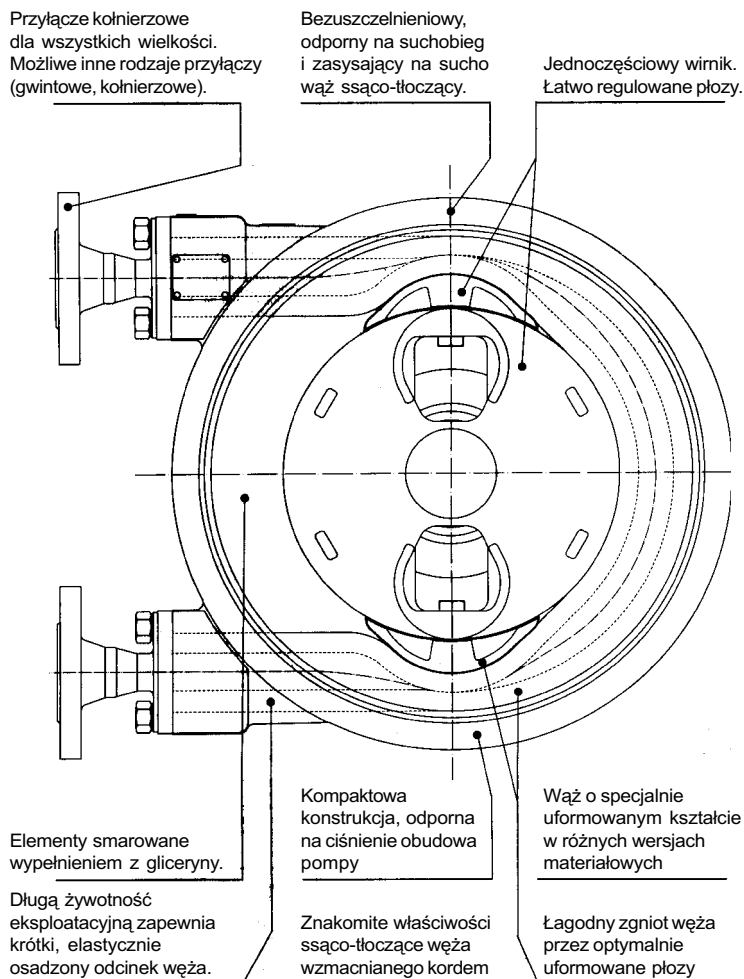
Opis	Wersja materiałowa
Obudowa pompy, pokrywa pompy	Żeliwo GG-25
Wirnik	Żeliwo sferoidalne GGG-60
Płozy tłoczące	Stop aluminium
Wąż pompy	kilka gatunków elastomerów wzmacnianych oplotem

Charakterystyki

Dla wstępnego określenia wielkości pompy (średnicy węża) oraz prędkości obrotowej potrzebnej do osiągnięcia pożądanej wydajności można posłużyć się poniższym wykresem.



Dokładne parametry określone są z charakterystyk po-



Tłumik pulsacji

szczególnych modeli.

Tłumik pulsacji

Zmiana objętości węża spowodowana zjazdem płozy (rozwarcie) powoduje chwilowy spadek ciśnienia i powstawanie pulsacji przepływu tłoczonej cieczy. Gdy zachodzi potrzeba wyeliminowania tego efektu należy zastosować tłumik pulsacji Allweiler.



Pojemnościowy czujnik zbliżeniowy



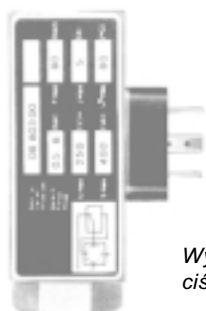
Sterownik

Zabezpieczenie

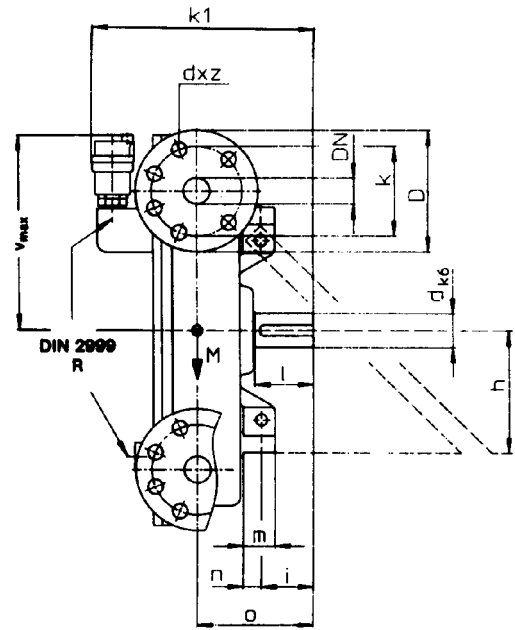
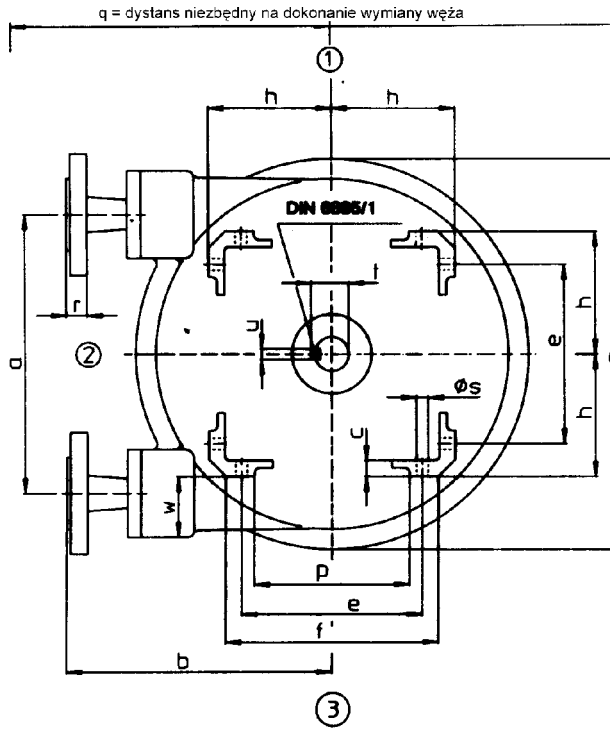
Dla uniknięcia szkód spowodowanych pęknięciem węża jako zabezpieczenie stosuje się:

pojemnościowy czujnik zbliżeniowy - w razie pojawienia się wycieku tłoczonej cieczy do obudowy pompy, sterownik wyłączy napęd pompy albo uruchomi zawór odcinający;

wyłącznik ciśnieniowy - zabezpieczenie tego typu aktywuje sterownik w przypadku wystąpienia ciśnienia w obudowie



Wyłącznik ciśnieniowy



Rozmiary w [mm] Zastrzega się możliwość dokonywania zmian.

Kierunek obrotów: w prawo lub w lewo.

Rozmiar	Rozmiary pompy / agregatu																				Ciężar kg	
	a	c	d	e	f	g	h	i	k ₁	l	m	n	o	p	q	s	t	u	v	w		R
25	264	15	32	188	218	370	125	49	207	55	30	17	108	164	530	11	35	10	205	49	Rp 1	37
32	330	20	38	234	264	460	155	50	222	60	32	17	116	202	650	14	41	10	238	60	Rp 1	65
40	430	20	48	305	345	575	190	69	256	75	32	17	143	273	810	14	51,5	14	289	80	Rp 1	104
50	554	24	60	392	430	720	250	89	299	90	38	20	176	355	1030	18	64	18	352	88	Rp 1	179
65	746	30	75	532	586	940	325	117	357	110	38	20	221	490	1360	18	75	20	588	120	Rp 1 1/2	359
80	876	40	90	610	688	1100	385	142	433	130	44	24	267,5	554	1670	22	100	25	653	141	Rp 1 1/2	535
100	1042	45	110	730	817	1300	460	139	500	140	57	30	291	674	1930	26	116	28	740	168	Rp 1 1/2	835

Rozmiar	Wersja D Przyłącza kołnierzowe DIN 2642 PN10							Wersja C Przyłącza kołnierzowe DIN 2633 PN16							Wersja A Przyłącza kołnierzowe ANSI B16,5 Class 150						
	DN	b	D	k	d	r	z ¹⁾	DN	b	D	k	d	r	z ¹⁾	DN	b	D	k	d	r	z ¹⁾
25	25	250	115	85	14	20	4	25	250	115	85	14	16	4	1"	250	108	79,2	15,7	17,2	4
32	32	296	140	100	18	20,5	4	32	296	140	100	18	16	4	1 1/4"	296	117,3	88,9	15,7	18,7	4
40	40	340	150	110	18	21,5	4	40	340	150	110	18	16	4	1 1/2"	340	127	98,6	15,7	20,5	4
50	50	415	165	125	18	24	4	50	415	165	125	18	18	4	2"	415	152,4	120,7	19,1	22,1	4
65	65	508	185	145	18	26,5	4	65	508	185	145	18	18	4	2 1/2"	508	177,8	139,7	19,1	25,4	4
80	80	615	200	160	18	27	8	80	615	200	160	18	20	8	3"	615	190,5	152,4	19,1	27,4	4
100	100	720	220	180	18	28,5	8	100	720	220	180	18	20	8	4"	720	228,6	190,5	19,1	27,4	8

Rozmiar	Wersja K Przyłącze kołnierzowe DIN 16 963 / 8063 PN10						
	DN	b	D	k	d	r	z ¹⁾
25	25	243	115	85	14	23,5	4
32	32	291	140	100	18	25	4
40	40	335	150	110	18	26,5	4
50	50	410	165	125	18	29,5	4
65	65	503	185	145	18	32,5	4
80	80	605	200	160	18	34,5	8
100	100	705	220	180	18	36,5	8

Rozmiar	Wersja T Przyłącze do węża			
	DN	b	ØD ²⁾	r
25	25	240	25	50
32	32	293	32	62
40	40	343	38	70
50	-	-	-	-
65	-	-	-	-
80	-	-	-	-
100	-	-	-	-

¹⁾ z = liczba otworów

²⁾ wewnętrzna średnica węża