

Pionowe zanurzalne pompy odśrodkowe

Zalety

- Wysoka niezawodność pracy
- Tulejka dławiąca z materiału o wysokiej odporności na ścieranie
- Uszczelnienie mechaniczne z materiałów o wysokiej odporności na ścieranie i korozję
- Do montażu na zbiornikach
- Odporność na pracę na sucho poprzez dodatkowe smarowanie uszczelnienia mechanicznego
- Indywidualny dobór do instalacji
- Głębokości zanurzenia do 3000 mm

Zastosowania

- Do czystych, zanieczyszczonych i abrazyjnych mediów
- Do mediów neutralnych i agresywnych, jak i do rozpuszczalników czy chłodziw
- Do techniki obróbki powierzchni detali (mycie, czyszczenie, odtłuszczenie, fosforowanie, bajcowanie)
- W instalacjach filtracyjnych i neutralizacji ścieków

Konstrukcja

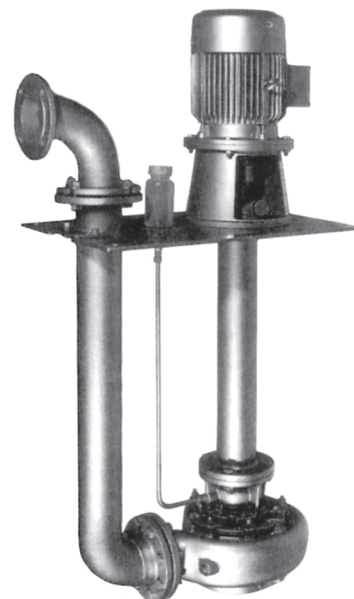
- Odśrodkowe pionowe pompy wirowe
- Wał pompy łożyskowany w kloszu łożyskowym oraz dodatkowo w obudowie pompy (dla głębokości zanurzenia ponad 1500mm)
- Silnik znormalizowany mocowany do klosza łożyskowego
- Uszczelnienie mechaniczne z dodatkowym smarowaniem zewnętrznym
- Króćce kołnierzowe wg DIN EN 1092-2

Silniki napędowe

- Stopień ochrony IP54, klasa izolacji F, temp. powietrza chłodzącego 40°C
- Silniki do pracy ciągłej znormalizowane

Zakresy zastosowań

- Max. temp. pracy 120°C
- Max. wydajność do 600 m³/h
- Max. wysokość podnoszenia do 270 m

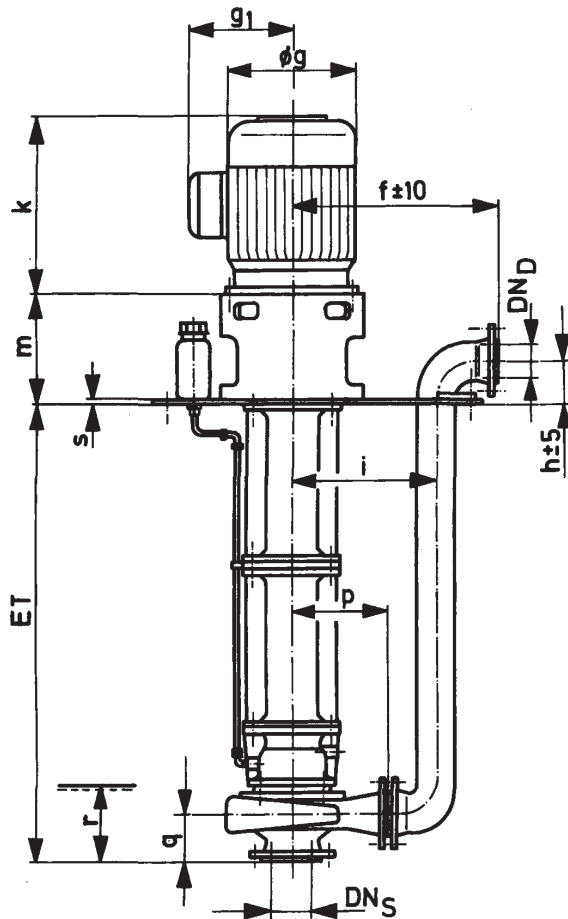


Pompy pionowe z częściami hydrauliki pomp:	Z	NB		ZH
Oznaczenie typów	ZV	NV		ZHV
Wersja pomp	jednostopniowe pompy odśrodkowe zanurzalne			wielostopniowe pompy odśrodkowe zanurzalne
Obroty [1/min]	2900	1450	2900	2900
Wydajność [m ³ /h]	60	600	300	40
Wysokość podnoszenia [m]	55	40	100	270
Moc silnika max. [kW]	11	37	75	75

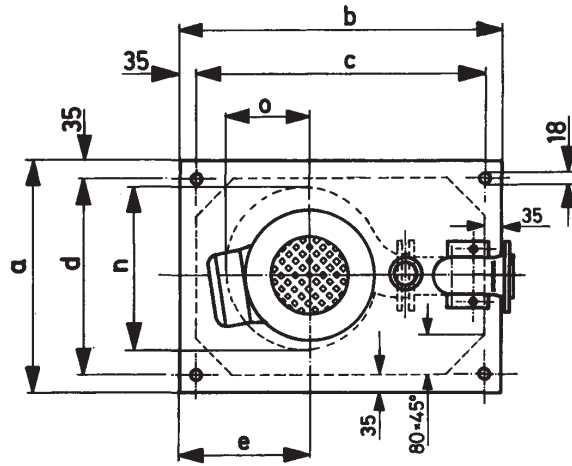
Typ V

Dane techniczne pomp typu NV

Widok pompy typu NV z boku



Widok pompy typu NV z góry



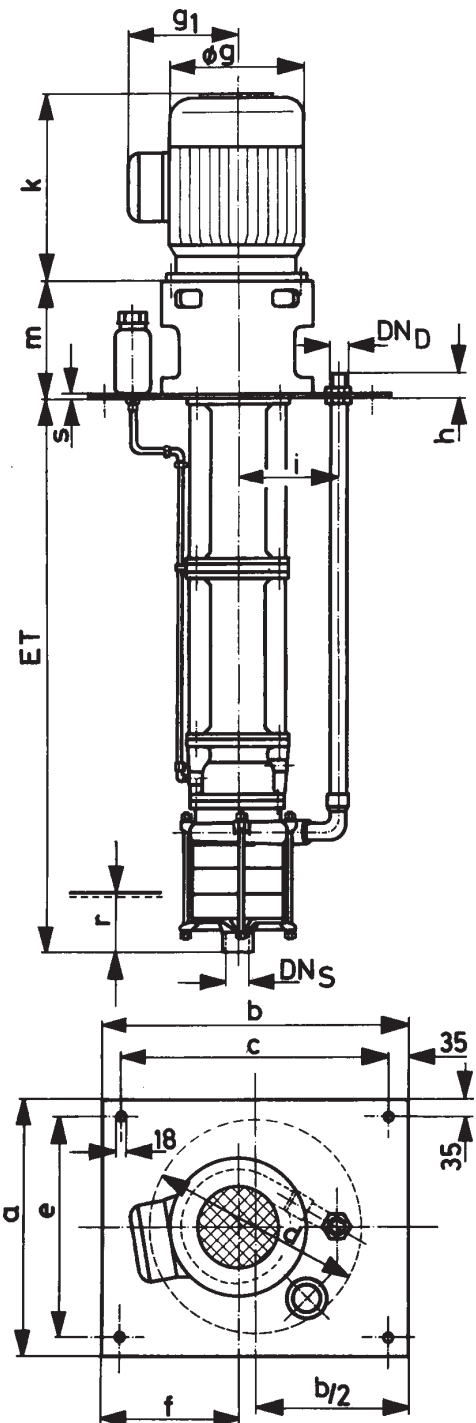
Typ	Silnik	Wymiary [mm]															
		DN _s	DN _D	a	b	c	d	e	f	h	i	n	o	p	q	r	s
NV 32 - 16		50	32	450	520	450	380	210	315	80	240	240	120	160	80	150	10
NV 40 - 16		65	40	450	520	450	380	210	330	95	245	250	125	160	80	150	10
NV 40 - 20		65	40	450	520	450	380	190	350	95	265	280	140	180	100	170	10
NV 50 - 16		65	50	450	530	460	380	180	380	105	280	270	130	180	100	170	10
NV 50 - 20		65	50	450	570	500	380	200	400	105	300	310	153	200	100	170	10
NV 50 - 25		65	50	450	620	550	380	225	425	105	325	370	176	225	100	170	10
NV 65 - 16		80	65	450	595	525	380	200	430	115	315	300	145	200	100	180	10
NV 65 - 20		80	65	450	620	550	380	200	455	115	340	310	155	225	100	170	10
NV 65 - 25	do 180M	80	65	500	675	605	430	230	480	115	365	380	178	250	100	180	10
	od 180L			700	775	705	630	330									12
NV 65 - 32		80	65	550	735	665	480	260	510	115	395	430	215	280	125	200	10
NV 80 - 16		100	80	450	645	575	380	200	490	120	360	320	155	225	125	210	10
NV 80 - 20	do 180M	100	80	450	695	625	380	225	520	120	385	340	170	250	125	200	10
	od 180L			700	795	725	630	325									12
NV 80 - 25	do 180M	100	80	500	740	670	430	240	545	120	415	390	190	280	125	200	10
	od 180L			700	840	770	630	340									12
NV 100 - 20	do 160M	125	100	500	780	710	430	240	595	130	435	380	191	280	125	200	10
	od 180M			700	880	810	630	340									12
NV 100 - 25	do 180M	125	100	500	780	710	430	240	595	130	435	410	205	280	140	220	10
	od 180L			700	880	810	630	340									12
NV 125 - 25	do 180M	150	125	570	910	840	500	260	730	145	540	430	220	355	140	230	10
	od 180L			700	1010	940	630	360									12
NV 150 - 25		200	150	700	1180	1110	630	360	820	165	610	500	250	400	160	250	12
NV 200 - 25		200	200	700	1270	1200	630	360	947	220	675	550	270	400	200	300	12

Dane techniczne pomp typu ZV i ZHV

Typ V

Wymiary	Typ											
	ZV 25-13	ZV 25-13	ZV 40-13	ZV 40-16	ZV 50-13	ZV 50-16	ZV 50-20	ZV 65-13	ZHV 32-08	ZHV 32-13	ZHV 40-16 do 22 kW	ZHV 40-16 od 30 kW
DN _s	R1 1/2"	R2"	R2"	R2 1/2"	R2 1/2"	R3"	R2 1/2"	R3"	R1 1/2"	R1 1/2"	R2 1/2"	R2 1/2"
DN _D	R1"	R1 1/4"	R1 1/2"	R1 1/2"	R2"	R2"	R2"	R2 1/2"	R 5/4"	R 5/4"	R1 1/2"	R1 1/2"
a [mm]	350	350	350	450	450	450	450	450	450	450	450	550
b [mm]	350	350	350	450	450	450	450	450	450	500	500	550
c [mm]	280	280	280	380	380	380	380	380	380	380	430	480
d [mm]	340	340	340	440	440	440	440	440	380	380	420	520
e [mm]	280	280	280	380	380	380	380	380	380	380	380	480
f [mm]	130	130	130	160	160	160	160	160	190	190	180	215
h [mm]	50	60	75	75	90	90	90	100	50	50	75	75
i [m]	170	170	170	185	220	205	220	205	175	225	225	270
r [mm]	100	110	110	110	110	110	110	130	80	80	80	80
s [mm]	8	8	8	8	8	8	8	8	8	8	10	12

Widok pompy typu ZV i ZHV z boku i z góry



Dane silników dla pomp NV, ZV, ZHV

Moc [kW]	Ilość biegunów silnika	Prąd znamio- nowy [A] (400V)	Wielkość silnika	Wymiary [mm]			Ciężar [kg]
				Øg	g ¹	k	
0,37	2	1,05	71	143	191	231	7
0,37	4	1,1	71	143	191	231	7
0,55	2	1,45	71	143	191	231	7
0,55	4	1,55	80	160	219	267	9
0,75	2	1,85	80	160	219	267	9
0,75	4	2	80	160	219	267	10
1,1	2	2,6	80	160	219	267	10
1,1	4	2,8	90S	178	239	283	12
1,5	2	3,4	90S	178	239	293	13
1,5	4	3,5	90L	178	239	318	15
2,2	2	4,9	90L	178	239	318	15
2,2	4	4,9	100L	198	278	365	20
3	2	6,4	100L	198	278	365	22
3	4	7	100L	198	278	365	24
4	2	8,1	112M	222	286	379	30
4	4	8,9	112M	222	286	379	35
5,5	2	11	132S	265	350	442	54
5,5	4	12	132S	265	350	442	58
7,5	2	15	132S	265	350	442	63
7,5	4	16	132M	265	350	480	72
11	2	22,5	160M	323	400	583	102
11	4	22	160M	323	400	583	109
15	2	29	160M	323	400	583	116
15	4	30	160L	323	400	627	135
18,5	2	35	160L	232	470	627	141
18,5	4	37	180M	355	465	666	168
22	2	42	180M	355	600	666	160
22	4	44	180L	355	465	704	190
30	2	57	200	413	531	740	233
30	4	59	200	413	531	740	238
37	2	68	200	413	531	740	250
37	4	73	255S	460	585	800	310
45	2	83	225M	460	585	795	305
45	4	88	255M	460	585	825	328
55	2	105	250M	510	635	905	340
55	4	100	250M	510	635	905	360

ilość biegunów 2 - dla n=2900 1/min.
ilość biegunów 4 - dla n=1450 1/min.

Zastrzegamy możliwość zmian konstrukcyjnych bez powiadomienia.