

GAA - Lobex

Sp. z o.o.

ul. Poniatowskiego 53 37-500 JAROSŁAW
<http://www.gaa.com.pl>

Tel. (016) 6210891, Fax (016) 6210892
e-mail: lobex@gaa.com.pl

gruppe anlagen automation

**Pompy hermetyczne
samozasysające
z tworzyw sztucznych**

Pompy hermetyczne samozasysające z tworzyw sztucznych



Typ RMS - grupa 2.1

Dane techniczne:

Silnik elektryczny: 0,37 kW lub 0,55 kW do wyboru z silnikiem prądu trójfazowego (230/400V), jednofazowego (230V) lub stałego. Możliwe inne napięcia.

Króćce: z gwintem wewnętrznym R 1/2"

Obroty silnika: 1400 lub 2800 obr./min

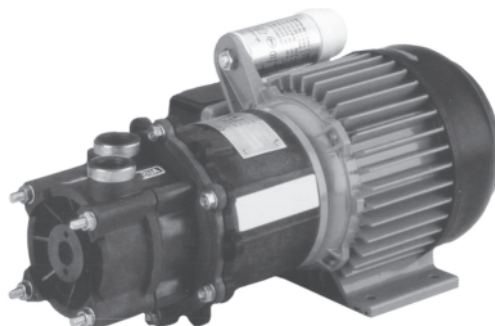
Max. wysokość ssania: patrz tabela

Max. ciśnienie systemu: 5,5 bar

Wydajność: 0,5 - 17 l/min

Ciśnienie: do 3,5 bar

Stopień ochrony: IP 54



Materiały:

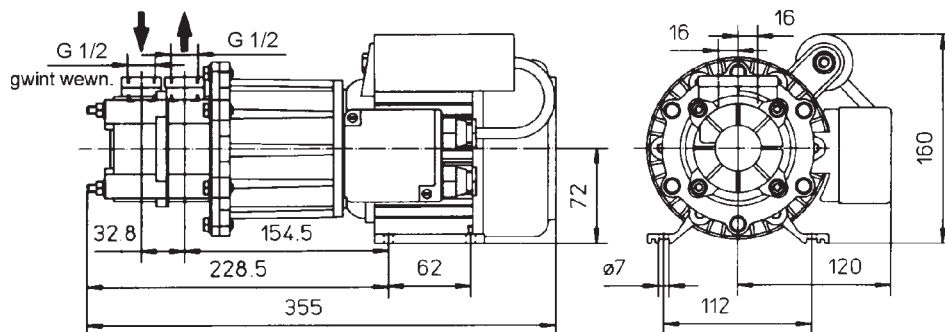
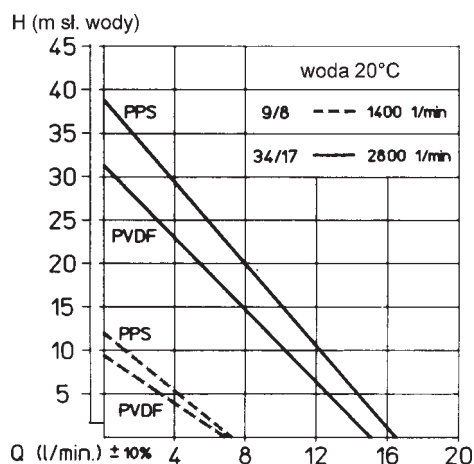
Korpus, wirnik, komora ssania - z rytonu (PPS) lub PVDF. Wał centrujący, łożyska - z tlenków ceramicznych 99,7% Dzwon z polipropylenu (PP)

Uszczelki:

Sprzęgło magnetyczne oddziela hermetycznie medium od atmosfery. Dzięki temu nie są konieczne uszczelnienia dynamiczne wału. Części korpusu oraz króćce są uszczelnione statycznie O-ringami z witonu, EPDM lub witonu z powłoką z FEP.

Zastosowanie:

do pompowania kwasów, zasad, mieszanin kwasów lub zasad, rozpuszczalników, fotochemikaliów, jak i płynów toksycznych, radioaktywnych, sterylnych, bez właściwości ścierających.



Zastrzegamy możliwość zmian konstrukcyjnych bez powiadomienia.

| Rozmiar pompy | 34/17 | | 34/17 | | 34/17 | | 9/8 | | 9/8 | | 9/8 | |
|-----------------------------------|-------|------|--------|------|--------|------|------|------|--------|------|--------|------|
| Długość magnesu + siła | 45 | | 45(30) | | 45(30) | | 45 | | 45(30) | | 45(30) | |
| Max. gęstość (g/cm ³) | 1,55 | | 1,35 | | 2,0 | | 1,55 | | 1,55 | | 2,0 | |
| Moc silnika P ₂ (kW) | 0,37 | | 0,37 | | 0,55 | | 0,37 | | 0,37 | | 0,55 | |
| Prąd znamionowy (400 V) (A) | 1,0 | | 1,0 | | 1,5 | | 0,7 | | 0,7 | | 1,0 | |
| Max. temperatura (°C) | 80 | | 140 | | 80 | | 80 | | 140 | | 80 | |
| | PPS | PVDF | PPS | PVDF | PPS | PVDF | PPS | PVDF | PPS | PVDF | PPS | PVDF |
| Wysokość zasysania (m) | 7 | 1 | 7 | 1 | 7 | 1 | 3 | 1 | 3 | 1 | 3 | 1 |
| Max. podciśnienie (bar) | 0,9 | 0,9 | 0,9 | 0,9 | 0,9 | 0,9 | 0,8 | 0,5 | 0,8 | 0,5 | 0,8 | 0,5 |

Typ RMB - grupa 3.1

Wydajność: 8 - 225 l/min

Ciśnienie: do 1,5 bar

Moc silnika: 0,37 - 0,75 kW

Liczba obrotów: 2800 obr./min

Stopień ochrony: IP 54

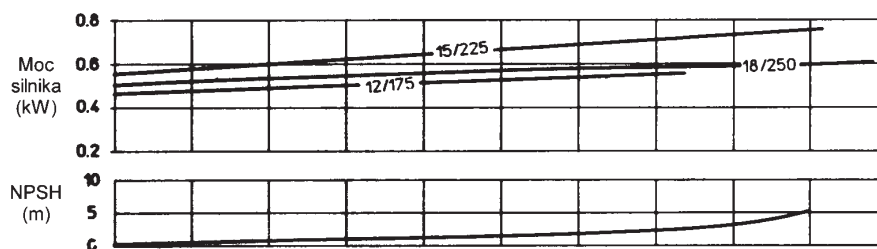
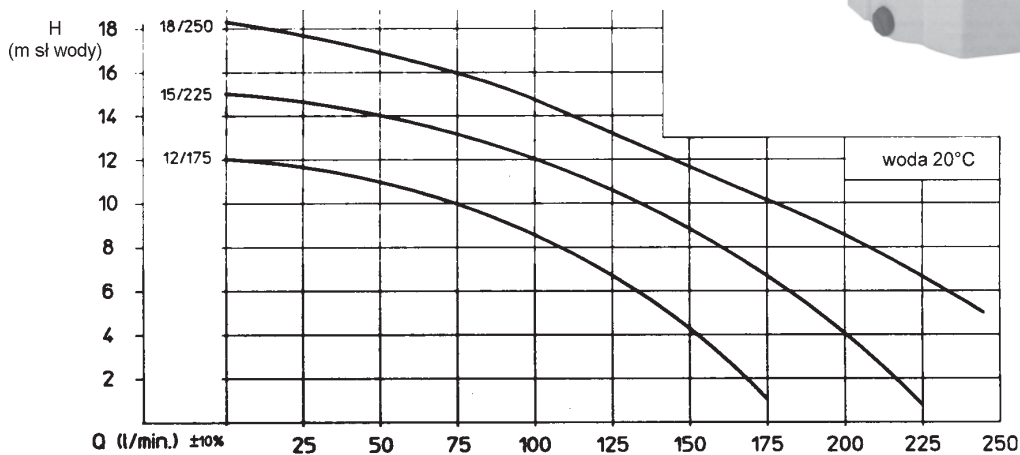
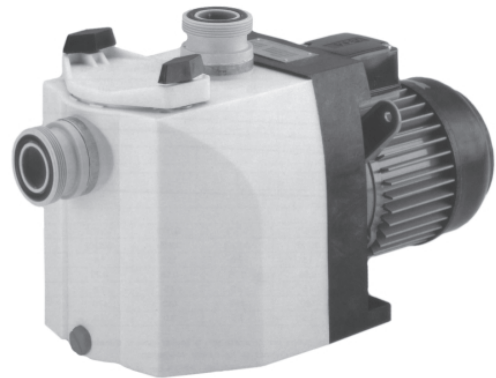
Napięcie: 230/400 prąd 3-fazowy, 230 V prąd 1-fazowy

Możliwe inne napięcia

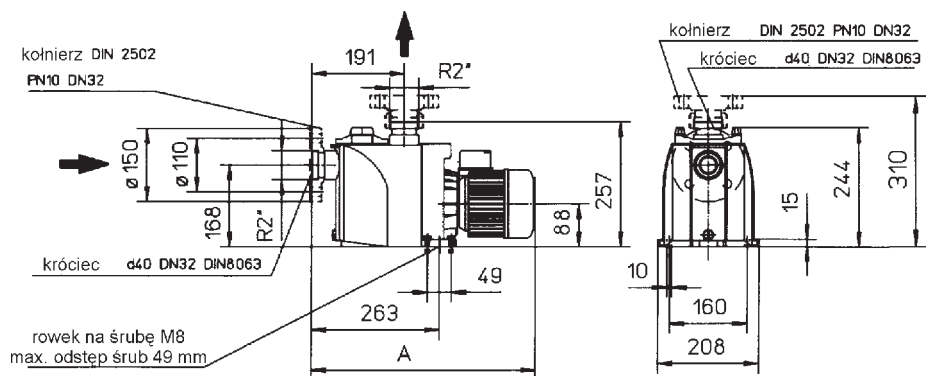
Materiały

Polipropylen (PP)

Polifluorek winylidenu (PVDF)

**SONDERMANN**
Pumpen + Filter GmbH

Zastrzegamy możliwość zmian konstrukcyjnych bez powiadomienia.



| Rozmiar pompy | 12/175 | 12/175 | 15/225 | 18/250 |
|--------------------------------------|--------|--------|--------|--------|
| Długość magnesu + siła | 30(15) | 30(30) | 30(30) | 30(30) |
| ** Max. gęstość (g/cm ³) | 1,30 | 1,8 | 1,65 | 1,2 |
| Moc silnika P ₂ (kW) | 0,55 | 0,75 | 0,75 | 0,75 |
| Prąd znamionowy (400 V) (A) | 1,5 | 2,6 | 2,6 | 2,6 |
| Wymiar A (mm) | 460 | 470 | 470 | 470 |
| Max. wysokość zasysania (m) | 3,0 | 3,0 | 3,5 | 1,0 |

** Dla cieczy o wyższych specyficznych gęstościach istnieje możliwość dostarczenia powyższych pomp z mniejszymi wirnikami, przy czym ich wydajność i wysokość podnoszenia ulegają zmniejszeniu. W razie konieczności prosimy o kontakt z nami.

Max. temperatura dla PP = 80°C, PVDF = 95°C

Max. ciśnienie w systemie: PP 2,5 bar przy 20°C, PVDF 3,5 bar przy 20°C.

Zalecane prędkości przepływu: rurociąg ssący 1 m/s, rurociąg tłoczny 3 m/s.

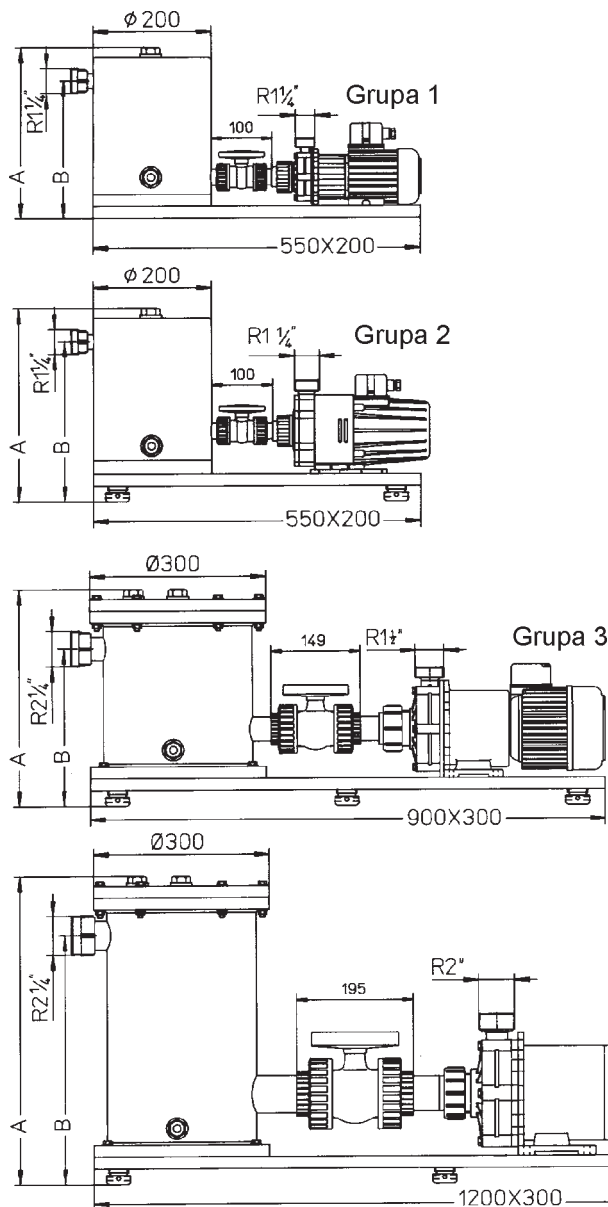
Typ RM - z dodatkowym zbiornikiem ssącym



SONDERMANN
Pumpen + Filter GmbH

Zestawy pompowe samozasysające

Pompy normalnie ssące z grup 1 - 4 wyposażone w dodatkowy zbiornik po stronie ssącej, mogą pracować jako pompy samozasysające



| Litry* | Wymiar naczynia | | Wielkość pompy |
|--------|-----------------|-----|----------------|
| | A | B | |
| 5 | 300 | 240 | 1 |
| 10 | 520 | 460 | 1 |
| 5 | 300 | 240 | 2 |
| 10 | 520 | 460 | 2 |
| 15 | 500 | 400 | 3 |
| 20 | 630 | 530 | 3 |
| 25 | 760 | 660 | 3 |
| 15 | 500 | 400 | 4 |
| 20 | 630 | 530 | 4 |
| 25 | 760 | 660 | 4 |

* Pojemność zbiornika ssącego

Zastrzegamy możliwość zmian konstrukcyjnych bez powiadomienia.