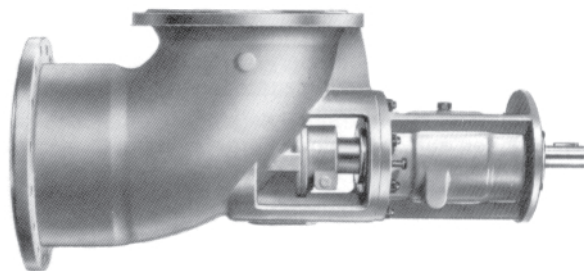


Pompy śmigłowe

Typ ALLPRO

Typ ALLPRO



Zastosowanie

Jednostopniowe pompy śmigłowe przeznaczone do suchej zabudowy poziomej lub pionowej poza zbiornikiem.

Oczyszczalnie ścieków - pompy recyrkulacyjne (zawracające) ścieki bogate w azotany i azotyny oraz osad czynny z komór napowietrzania (nityfikacja) do komór niedotlenionych (denityfikacja).

Przemysł chemiczny - pompy obiegowe do przyspieszania procesów w reaktorach chemicznych oraz do koncentracji i krystalizacji produktów

Odsalanie wody morskiej - pompy obiegowe w instalacjach odsalania wody morskiej do produkcji wody pitnej

Przemysł papierniczy - pompy mieszające do produkcji celulozy

Przemysł spożywczy - pompy obiegowe w instalacjach płukania butelek

Budowa

Jednostopniowe pompy śmigłowe przeznaczone do zabudowy suchej poziomo lub pionowo poza zbiornikiem. Konstrukcja pompy, materiały użyte do jej wykonania, sposób zabudowy i napęd stwarzają możliwość optymalnego doboru pompy do warunków pracy oraz zabudowy.

Śmigło - w zależności od wysokości podnoszenia - posiada trzy lub więcej łopatek. Są one hydraulicznie optymalnie dobrane i odporne na zanieczyszczenia. Dla mediów zawierających włókna są konstrukcje specjalne zapobiegające nawijaniu się włókien na wale i śmigle.

Obudowa w obrębie śmigła może być na życzenie wyposażona w łatwo demontowalny pierścień ścieralny. Wał pompy w miejscu usadowienia uszczelnienia mechanicznego wyposażony jest w wymienną tulejkę ochronną wału. Na życzenie pompa może być skonstruowana do pompowania w odwrotnym kierunku.

Łożyskowanie

Łożyskowanie wału odbywa się w nośniku łożyskowym z łożyskami tocznymi smarowanymi smarem. W wersji do ustawienia poziomo jest również smarowanie olejem możliwe.

Łożyska dobrane są do pracy na 25000 godzin, również do pracy ciężkiej.

Materiały

Nazwa elementu	Wersje standardowe					Wersja dla oczyszczalni ścieków	
Obudowa	1.4408	GG - 25	GGG - 40.3	GG - 25	1.4571	GG - 25 / St	1.4308 1.4301
Wał	1.4571	CK 45	CK 45	CK 45	1.4571		1.4301
Śmigło	1.4408	1.4027	1.4027	1.4027	1.4408		1.4308
Piasta śmigła	1.4408 (1.4571)	GG - 25 (St)	GG - 25 (St)	GG - 25 (St)	1.4408 (1.4571)		1.4301
Ośłona	1.4571	St	St	St	1.4571	St	1.4301
Obudowa uszczelnienia wału	1.4408 (1.4571)	GG - 25 (St)	GGG - 40.3 (St)	GS - 25 (St)	1.4408 (1.4571)	GG - 25	1.4301
Pierścień zużywający się	1.4408 (1.4571)	1.4340	1.4340	GS - C25	1.4408 (1.4571)		1.4308
Tulejka ochronna wału	1.4136	1.4136	1.4136	1.4136	1.4136		1.4136

Uszczelnienie wału

Poprzez dławnicę, która może być dostarczona jako dławnica „postojowa”. W tej wersji możliwa jest wymiana uszczelnienia wału bez opróżniania pompy/zbiornika/instalacji.

Poprzez uszczelnienie mechaniczne we wszystkich produkowanych wariantach.

Napęd

Poprzez silniki elektryczne o stałej lub zmiennej prędkości obrotowej, poprzez silniki przekładniowe lub napędy poprzez przekładnię pasową. Napędy z regulacją obrotów zapewniają optymalne dopasowanie parametrów pracy pompy do potrzeb technologii.

Parametry eksploatacyjne

Q	do max. 35000m ³ /h = 9720 l/s
H	do max. 14m
t	do max. 200°C
ciśnienie systemowe	do max. 6bar
DN	od 200 do 1200

Oznaczenie typu

Typ	P	G	F	A	-	300 / 3
Wersja obudowy						
	G - odlew					
	S - spawana					
Rodzaj budowy						
	E - poziomo, bez stopek montażowych (wisząco)					
	F - poziomo, montaż na stopkach					
	V - pionowo, bez stopek montażowych					
Kierunek pompowania						
	A - osiowy dopływ medium					
	R - promieniowy dopływ medium					
Wielkość pompy / Średnica nominalna króćców						
Hydraulika (typ hydrauliki wirnika)						
	3					
	3f					
	4					
	6					

Typ ALLPRO

Obudowa pompy - odlew lub konstrukcja spawana. Na życzenie dostarczana razem z wymiennym pierścieniem

Specjalnie wyprofilowane łopaty śmigła nie obrażają zanieczyszczeniami i nie zatrzymują ciał włóknistych

Kołpak uszczelniający o optywowym kształcie. Konstrukcja wyklucza powstawanie wibracji wału pompy podczas pompowania

Części hydrauliczne zoptymalizowane są pod kątem wysokiej efektywności pompy i niskiego NPSH

Każda pompa może być wyposażona w opcję ustawiania łopat śmigła na biegu jałowym

Obudowa odporna na ciśnienie. Wykończenie antykorozyjne

Szczególnie odporny na zginanie wał w połączeniu z optymalnym ułożyskowaniem zapewnia precyzyjne utrzymywanie osi obrotów podnosząc trwałość uszczelnień

Standardowo stosowane łożyska wysokiej jakości, zapewniają co najmniej 25 000 godzin pracy. Możliwe jest dalsze przedłużenie czasu eksploatacji poprzez wzmocnienie łożyskowania wału

Sztywny wał o dużej średnicy przenoszący wysokie momenty rozruchowe

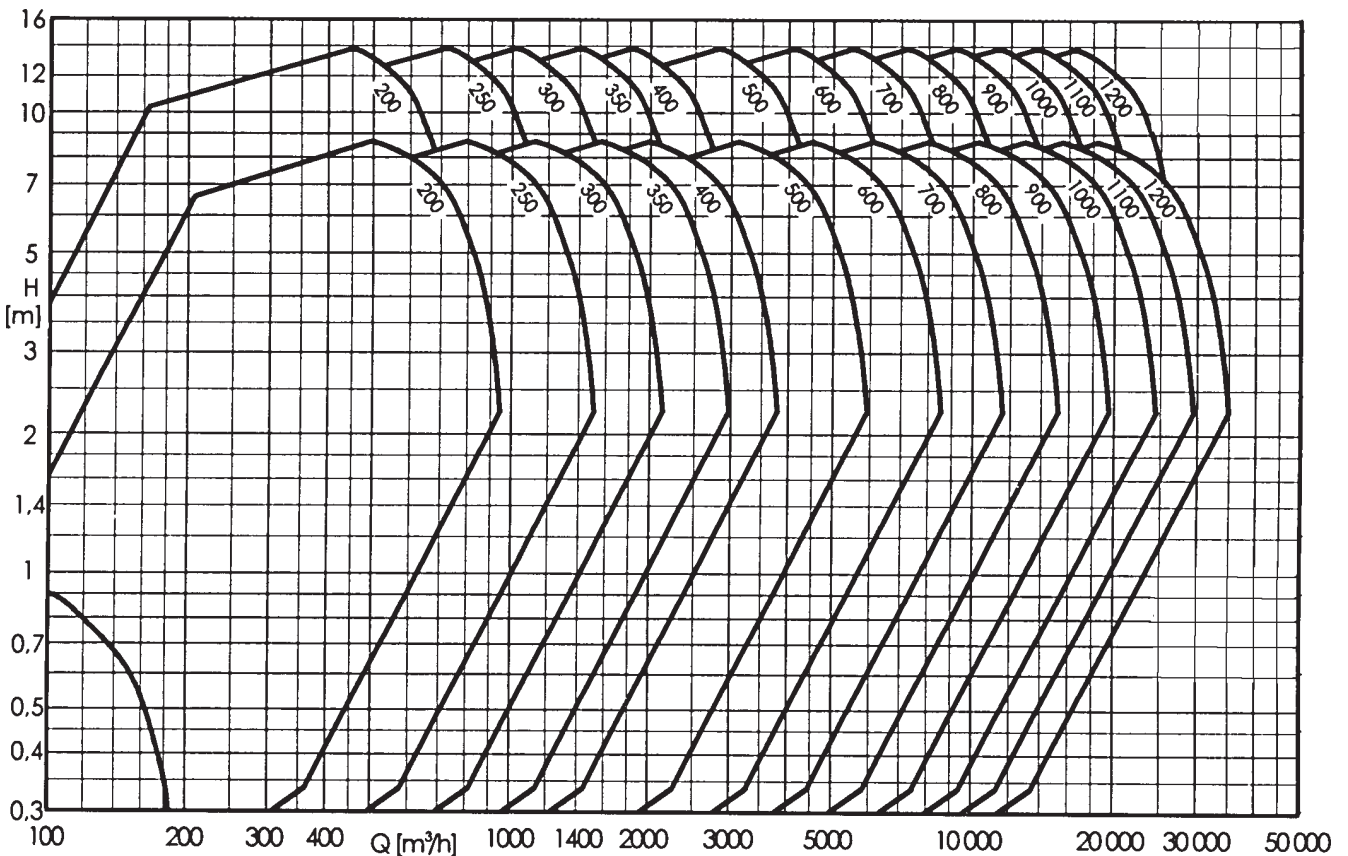
Wymienne tulejki ochronne wału w strefie uszczelnienia

W przypadku stosowania uszczelnień sznurowych tzw. uszczelnienie postojowe stwarza możliwość wymiany uszczelnienia roboczego bez konieczności opróżniania instalacji

Uszczelnienie wału (sznurowe lub mechaniczne, łącznie ze stacjonarnym uszczelnieniem ślizgowym) w różnych wersjach materiałowych, dostosowywane jest do warunków pracy

Każda pompa może być wyposażona w opcję stawiania łopat śmigła na biegu jałowym. Rozstaw łożysk oraz wymiary wału są tak dobrane, że w każdej fazie pracy zapewniony jest bieg podkrytyczny.

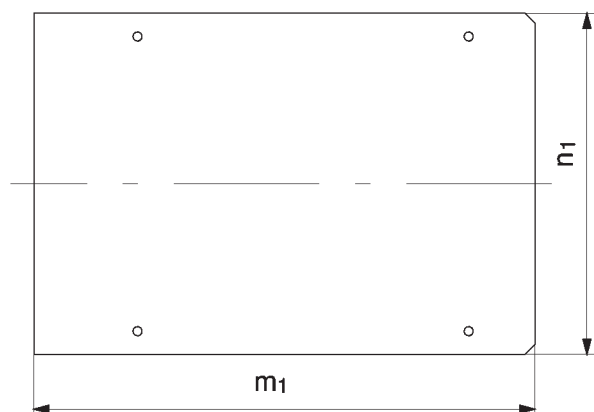
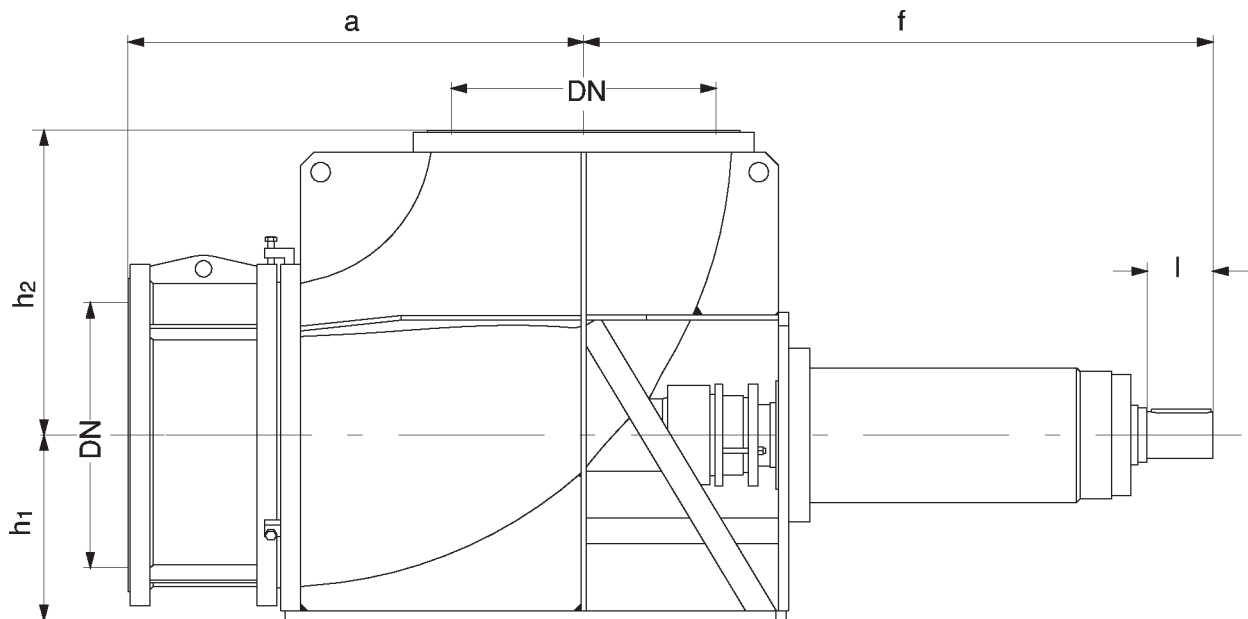
Charakterystyki



Dokładne charakterystyki poszczególnych typów na życzenie.

Typ ALLPRO

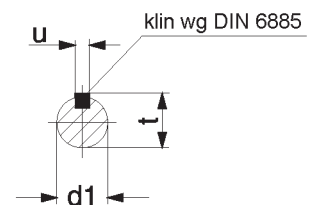
Wymiary



Końcówka wału pasowanie

$d1 \leq 50 : k6$

$d1 > 50 : m6$



Wielkość	DN	Pompa				Stopka		Końcówka wału			
		a	f ¹⁾	h ₁	h ₂	m ₁	n ₁	d	l	t	u
200	200	315	450	125	206	335	236	42	110	45	12
250	250	400	560	160	257	425	300	42	110	45	12
300	300	475	670	190	308	500	375	55	110	59	16
350	350	560	800	225	359	600	400	55	110	59	16
400	400	630	900	250	409	670	450	55	110	59	16
500	500	800	1120	315	511	850	560	70	110	74,5	20
600	600	950	1320	375	613	1000	670	85	170	90	22
700	700	1120	1600	450	714	1180	800	85	170	90	22
800	800	1250	1800	500	818	1320	900	²⁾	²⁾	²⁾	²⁾
900	900	1400	1900	560	919	1500	1000	²⁾	²⁾	²⁾	²⁾
1000	1000	1600	2240	630	1021	1700	1120	²⁾	²⁾	²⁾	²⁾
1100	1100							²⁾	²⁾	²⁾	²⁾
1200	1200	1900	2650	750	1225	2120	1320	²⁾	²⁾	²⁾	²⁾

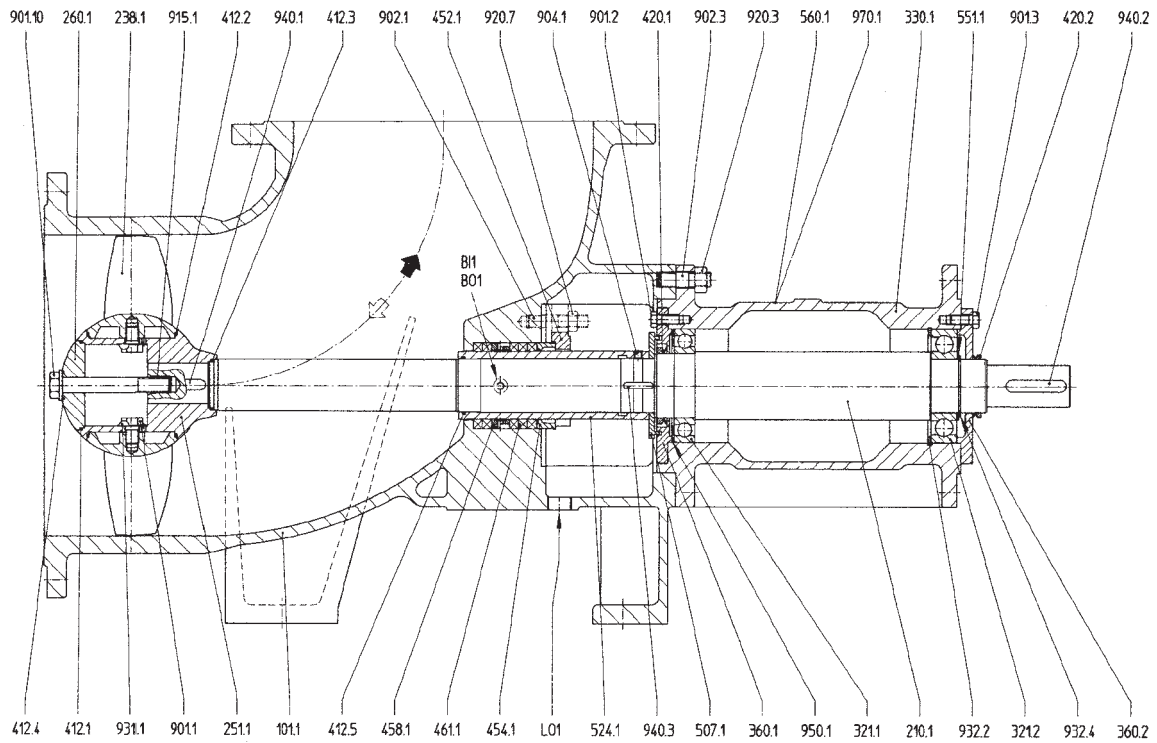
Wymiary w mm niezobowiązujące.

¹⁾ wymiar przybliżony, zależny od napędu pompy

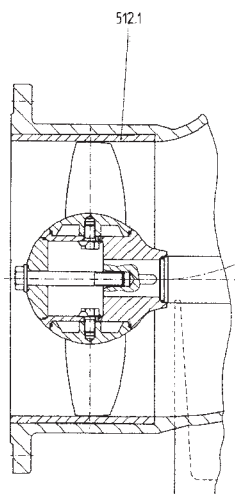
²⁾ wymiar zależny od parametrów pracy pompy

Typ ALLPRO

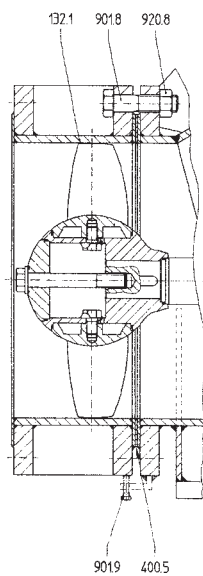
Przekrój pompy oraz jej króćce pomocnicze



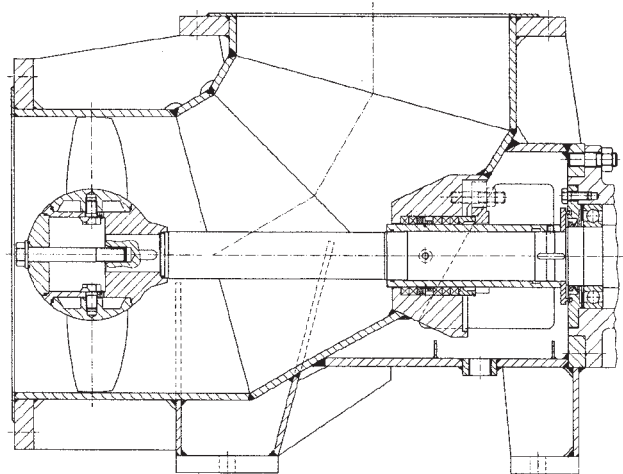
Wersja standard (odlew) , uszczelnienie wału przez dławnicę, łożyskowanie wału smarem



Z pierścieniem ścieralnym



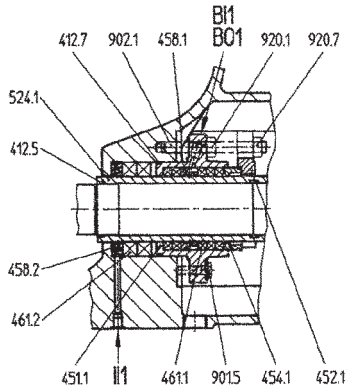
Dla wielkości powyżej DN700



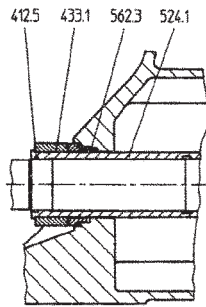
Wersja standard z obudową spawaną

Typ ALLPRO

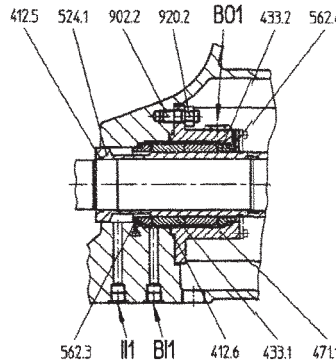
Przekrój pompy oraz jej króćce pomocnicze



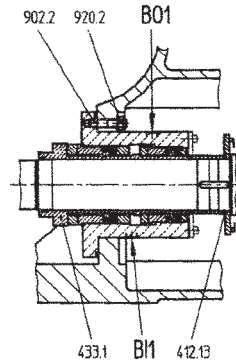
Dławnica „postojowa”



Pojedyncze uszczelnienie mechaniczne



Podwójne uszczelnienie mechaniczne



Wersja uszczelnienia CARDRIDGE (pojedyncze lub podwójne uszczelnienie mechaniczne)

Nazwa	Nr	Nazwa	Nr	Króćce
Obudowa	101.1	Pierścień rozbryzgowy	507.1	B11 Wejście zamka wodnego
Część pośrednia	132.1	Pierścień ścierny	512.1	BO1 Wyjście zamka wodnego
Wał	210.1	Tulejka ochronna wału	524.1	II1 Wejście - wtrysk
Łopátka śmigła	238.1	Tulejka dystansowa	551.1	LO1 Wyjście - skropliny
Piasta śmigła	251.1	Wkręt	560.1	
Osłona piasty śmigła	260.1	Wkręt cylindryczny	562.3	
Łożysko toczne	321.1	Wkręt cylindryczny	562.4	
Łożysko toczne	321.2	Śruba	901.1	
Wspornik łożyskowy	330.1	Śruba	901.2	
Pokrywa łożysk	360.1	Śruba	901.3	
Pokrywa łożysk	360.2	Śruba	901.5	
Uszczelka płaska	400.5	Śruba	901.8	
Pierścień uszczelniający	412.1	Śruba	901.9	
Pierścień uszczelniający	412.2	Śruba	901.10	
Pierścień uszczelniający	412.3	Śruba	902.1	
Pierścień uszczelniający	412.4	Śruba	902.2	
Pierścień uszczelniający	412.5	Śruba	902.3	
Pierścień uszczelniający	412.6	Śruba	904.1	
Pierścień uszczelniający	412.7	Wkład gwintu	915.1	
Pierścień uszczelniający	412.13	Narętka	920.1	
Pierścień uszczelniający wału	420.1	Narętka	920.2	
Pierścień uszczelniający wału	420.2	Narętka	920.3	
Uszczelnienie mechaniczne	433.1	Narętka	920.7	
Uszczelnienie mechaniczne	433.2	Narętka	920.8	
Obudowa dławnicy	451.1	Osłona	931.1	
Docisk dławnicy	452.1	Pierścień zabezpieczający	932.1	
Pierścień dławnicy	454.1	Pierścień zabezpieczający	932.2	
Pierścień zaporowy	458.1	Pierścień zabezpieczający	932.4	
Pierścień zaporowy	458.2	Klin	940.2	
Sznury dławnicy	461.1	Klin	940.3	
Sznury dławnicy	461.2	Sprężyna	950.1	
Pokrywa uszczelnienia	471.1	Tabliczka znamionowa	970.1	