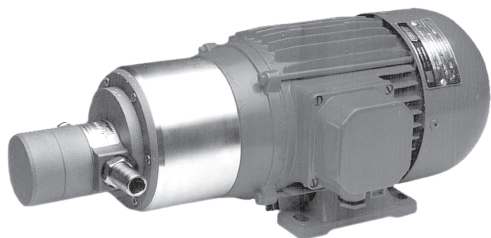


Typ 8200.../M

Pompy zębate hermetyczne dozujące



Dane techniczne

Silnik

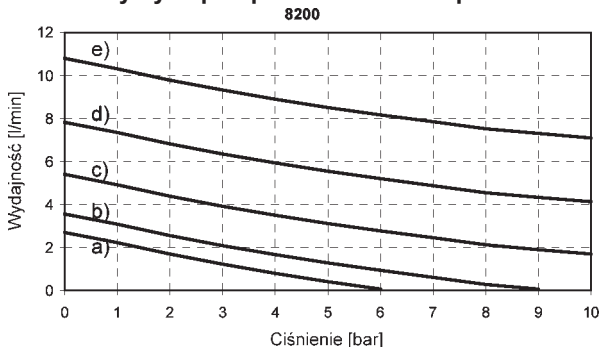
Moc	250W przy 1450 1/min 370W przy 2800 1/min
Zasilanie	230V, 400V, 50Hz
Obroty	1420 lub 2800 1/min
Stopień ochrony	IP54, klasa izolacji F
Wersje specjalne	VIK Eexe II T3 (skrzynka zaciskowa od góry) Eexde II CT4 (skrzynka zaciskowa od góry) termistor UL, CSA, NEMA inne zasilanie
Max. pobór prądu	I _A : 4,7A; I _N : 0,95A (370W, 2800 1/min)

Materiały

	8200	8200 HC4
Obudowa	1.4571 (stal ko)	2.4610 (hastelloy C4)
Wał	1.4571 (stal ko)	2.4610 (hastelloy C4)
Koła zębate	PEEK mod.	PTFE 25%C
Łożyska	PEEK mod.	PTFE 25%C
Uszczelki	PTFE	PTFE

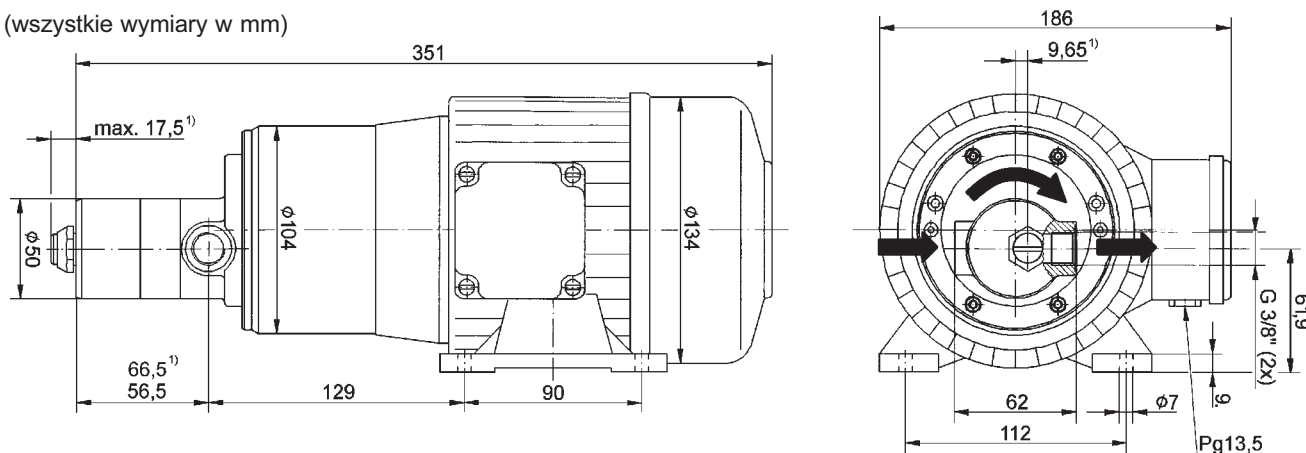
Zakres ciśnień i temperatur pracy

Δp	max. 8 bar, 7 bar (z zaworem przelewowym)
Max. wys. ssania	6 m
8200	-20 do 160°C
8200 HC4	-20 do 50°C
Lepkość medium	0,6 do 2000 mPas (zależnie od obrotów)
Obroty (do charakterystyki)	a) 720 1/min b) 960 1/min c) 1420 1/min d) 2100 1/min e) 2800 1/min

Charakterystyka pomp dla medium o lepkości 1mm²/s

Wymiary

(wszystkie wymiary w mm)



Możliwe oznaczenia pomp

8200 M025 8200 M037 8200 B M025¹⁾ 8200 B M037¹⁾
 8200 M025 HC4 8200 M037 HC4 8200 B M025 HC4¹⁾ 8200 B M0371 HC4¹⁾

¹⁾ wersja z zaworem przelewowym

Pompa posiada dopuszczenie ATEX 100A wg wytycznych 94/9 EG w wersji CE Ex II 2G D c X (strefa 1 i strefa 2)

Zastrzegamy możliwość zmian konstrukcyjnych bez powiadomienia.

Typ 8200.../WM020R

Pompy zębate hermetyczne dozujące z regulacją obrotów

Dane techniczne

Silnik

Moc	200W
Zasilanie	220-240V, 50Hz
Obroty	0-2400 1/min
Stopień ochrony	IP44, klasa izolacji F
Sterowanie obrotów pompy	do wyboru: - potencjometr - 0...10V - 4...20mA
Max. pobór prądu	6A
Wyłącznik termiczny	150°C

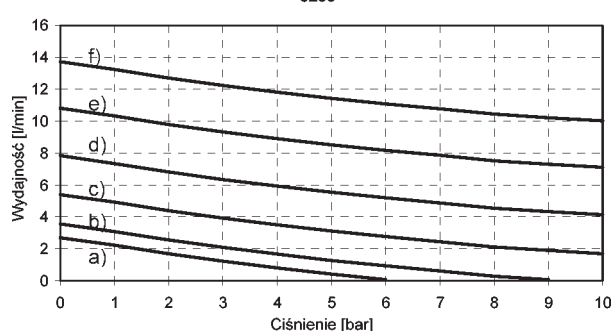
Materiały

	8200	8200 HC4
Obudowa	1,4571 (stal ko)	2.4610 (hastelloy C4)
Wał	1,4571 (stal ko)	2.4610 (hastelloy C4)
Koła zębate	PEEK mod.	PTFE 25%C
Łożyska	PEEK mod.	PTFE 25%C
Uszczelki	PTFE	PTFE

Zakres ciśnień i temperatur pracy

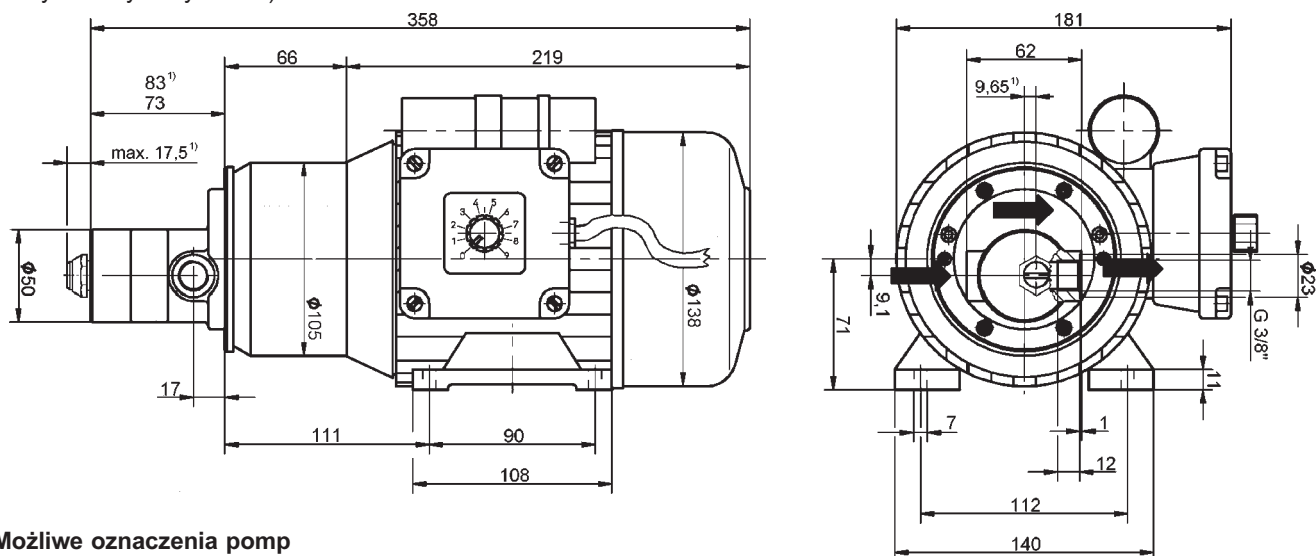
Δp	max. 8 bar, 7 bar (z zaworem przelewowym)
Max. wys. ssania	6 m
8200	-20 do 160°C
8200 HC4	-20 do 50°C
Lepkość medium	0,6 do 2000 mPas (zależnie od obrotów)
Obroty (do charakterystyki)	a) 720 1/min b) 960 1/min c) 1420 1/min d) 2100 1/min e) 2800 1/min f) 3680 1/min

Charakterystyka pomp dla medium o lepkości 1mm²/s



Wymiary

(wszystkie wymiary w mm)



Możliwe oznaczenia pomp

8200 M020R 8200 B M020R¹⁾
8200 M020R HC4 8200 B M020R HC4¹⁾

¹⁾ wersja z zaworem przelewowym

Zastrzegamy możliwość zmian konstrukcyjnych bez powiadomienia.